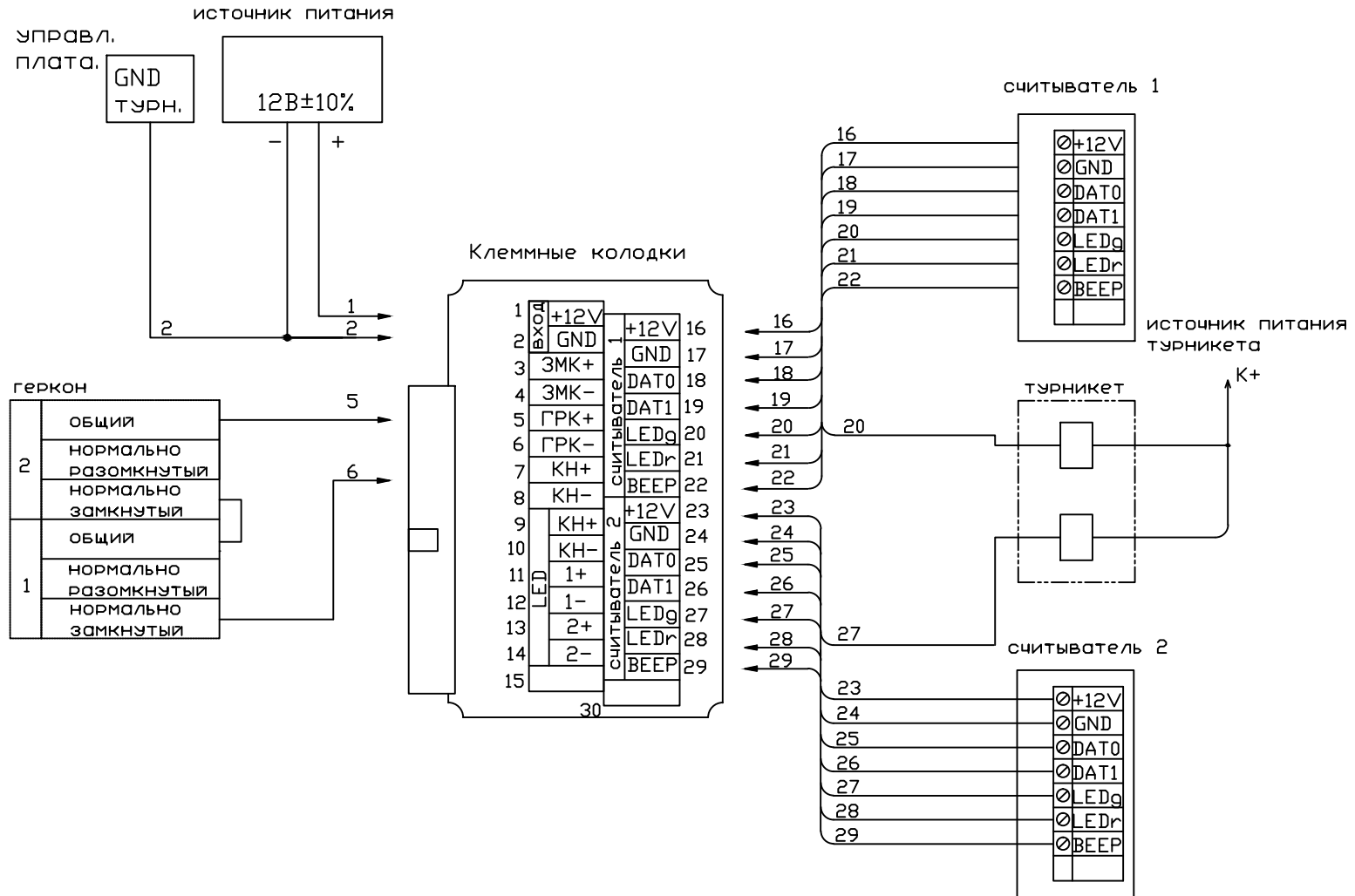
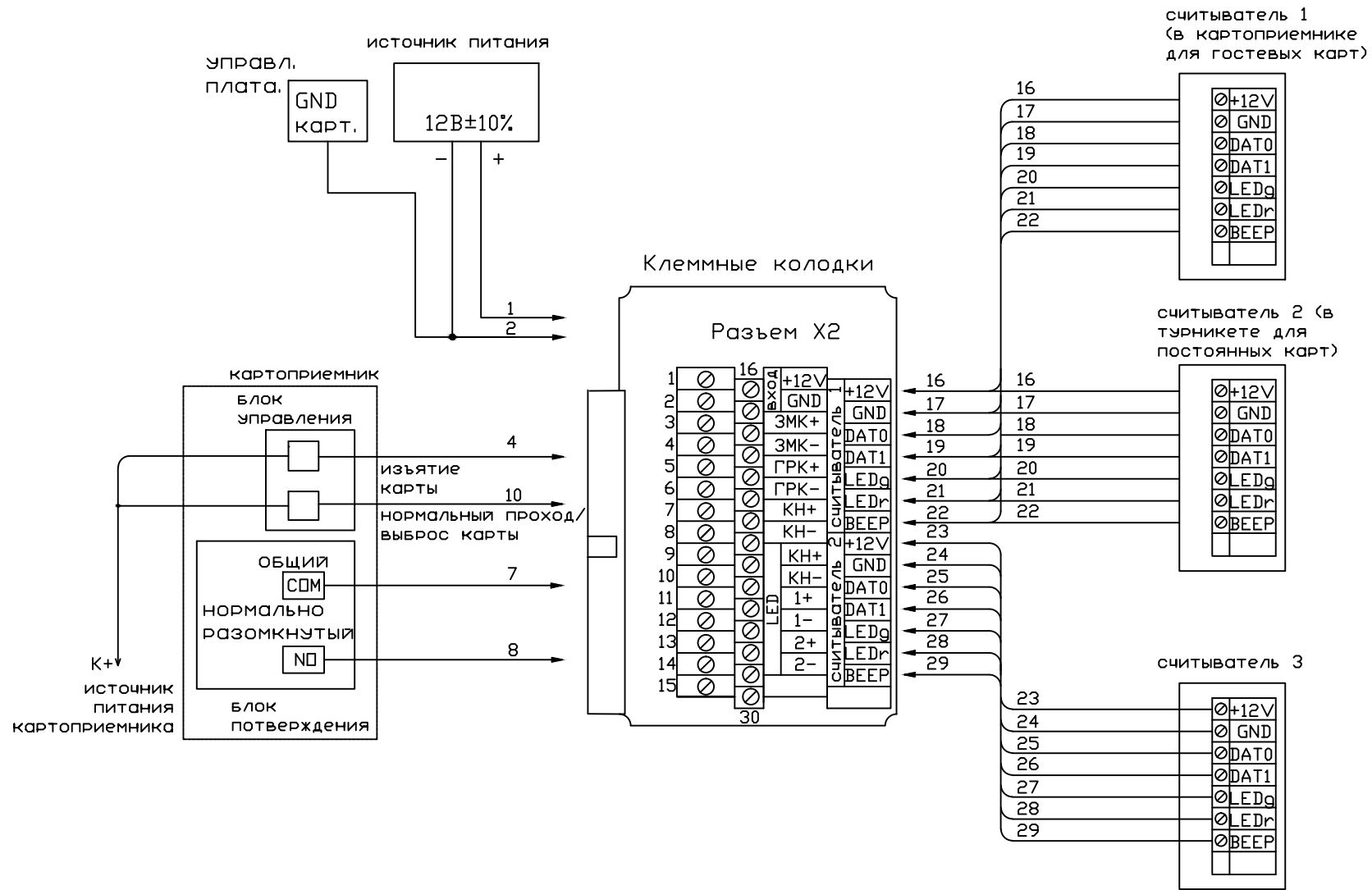


Подключение контроллера к турникету



№	Сигнал	Назначение	
1	вход	+12	+12В от внешнего источника питания
2		GND	Минус источника питания
3	ЗМК+		
4	ЗМК-		
5	ГРК+		Подключение 1 контакта геркона (общий)
6	ГРК-		Подключение 2 контакта геркона (нормально-замкнутый)
7	КН+		
8	КН-		
9	LED	КН+	
10		КН-	
11		1+	
12		1-	
13		2+	
14		2-	
15			
16	считыватель1	+12V	Питание +12В на считыватель 1
17		GND	Минус источника питания
18		DAT0	Подключение линии DATA0 считывателя 1
19		DAT1	Подключение линии DATA1 считывателя 1
20		LEDg	«Открытый коллектор» управление светодиодом счит. 1 (проход разрешен)
21		LEDr	«Открытый коллектор» управление светодиодом счит. 1 (проход запрещен)
22		BEEP	«Открытый коллектор» подключение звукового извещателя
23	считыватель2	+12V	Питание +12В на считыватель 2
24		GND	Минус источника питания
25		DAT0	Подключение линии DATA0 считывателя 2
26		DAT1	Подключение линии DATA1 считывателя 2
27		LEDg	«Открытый коллектор» управление светодиодом счит. 2 (проход разрешен)
28		LEDr	«Открытый коллектор» управление светодиодом счит. 2 (проход запрещен)
29		BEEP	«Открытый коллектор» подключение звукового извещателя

Подключение контроллера к картоприемнику



№	Сигнал	Назначение
1	вход	+12
2		GND
3	ЗМК+	
4	ЗМК-	
5	ГРК+	
6	ГРК-	
7	КН+	
8	КН-	
9	LED	КН+
10		КН-
11		1+
12		1-
13		2+
14	2-	
15		
16	считыватель1	+12V
17		GND
18		DAT0
19		DAT1
20		LEDg
21		LEDr
22		BEEP
23	считыватель2	+12V
24		GND
25		DAT0
26		DAT1
27		LEDg
28		LEDr
29		BEEP