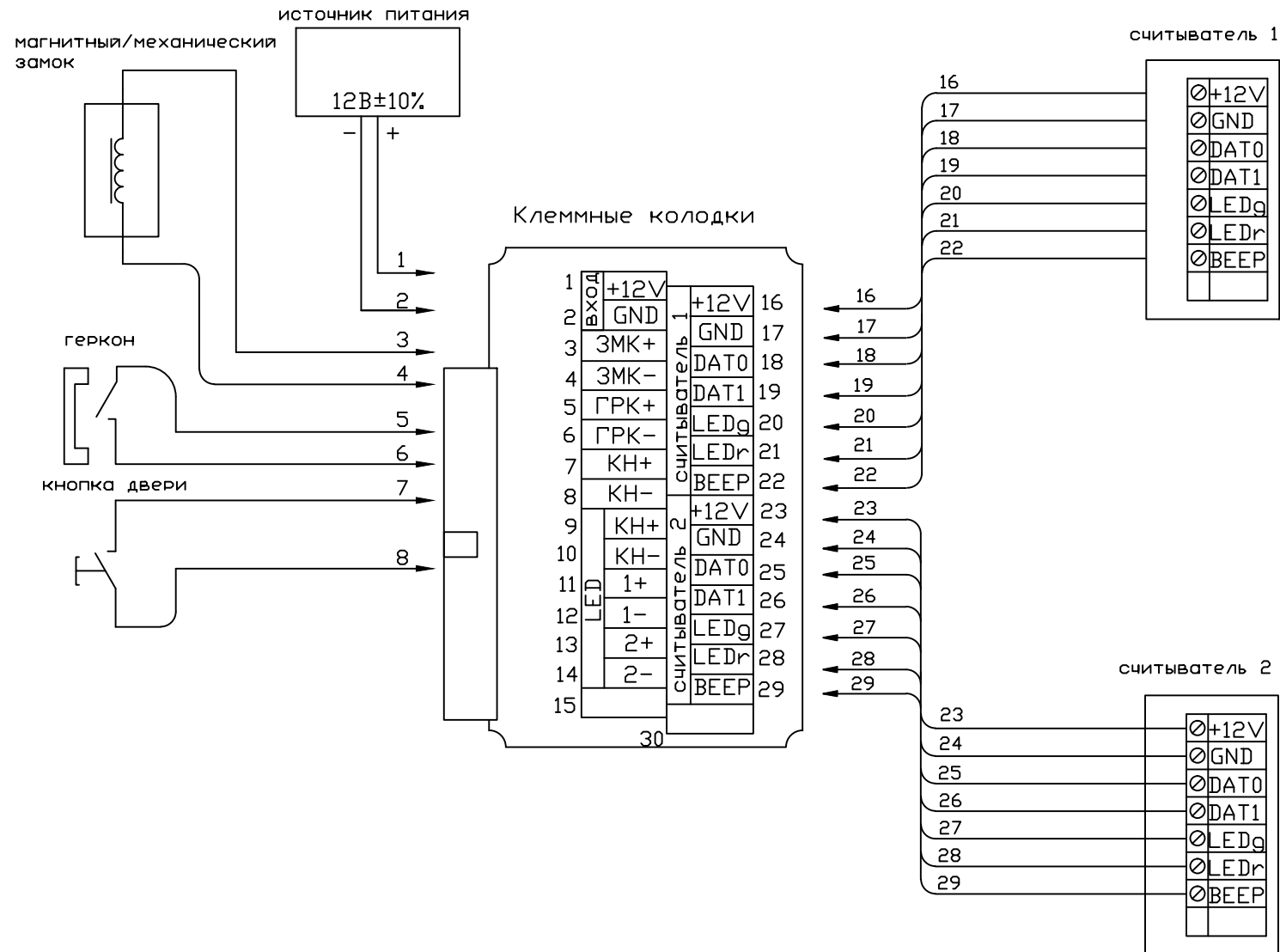


Подключение контроллера к электромагнитному или электромеханическому замку



№	Сигнал	Назначение	
1	вход	+12	+12В от внешнего источника питания
2		GND	Минус источника питания
3	ЗМК+		Подключение замка «+ от внешнего источника питания»
4	ЗМК-		Минус замка «открытый коллектор»
5	ГРК+		Подключение 1 контакта геркона
6	ГРК-		Подключение 2 контакта геркона
7	КН+		Подключение кнопки «Выход» контакт 1
8	КН-		Подключение кнопки «Выход» контакт 2
9	LED	КН+	
10		КН-	
11		1+	Внешняя индикация прохода (считыватель 1, "открыто")
12		1-	Внешняя индикация прохода (считыватель 1, "открыто")
13		2+	Внешняя индикация прохода (считыватель 2, "открыто")
14		2-	Внешняя индикация прохода (считыватель 2, "открыто")
15			
16	считыватель1	+12V	Питание +12В на считыватель 1
17		GND	Минус источника питания
18		DAT0	Подключение линии DATA0 считывателя 1
19		DAT1	Подключение линии DATA1 считывателя 1
20		LEDg	«Открытый коллектор» управление светодиодом счит. 1 (проход разрешен)
21		LEDr	«Открытый коллектор» управление светодиодом счит. 1 (проход запрещен)
22		BEEP	«Открытый коллектор» подключение звукового извещателя
23	считыватель2	+12V	Питание +12В на считыватель 2
24		GND	Минус источника питания
25		DAT0	Подключение линии DATA0 считывателя 2
26		DAT1	Подключение линии DATA1 считывателя 2
27		LEDg	«Открытый коллектор» управление светодиодом счит. 1 (проход разрешен)
28		LEDr	«Открытый коллектор» управление светодиодом счит. 2 (проход запрещен)
29		BEEP	«Открытый коллектор» подключение звукового извещателя