

14. Транспортировка и хранение

Транспортировка извещателя должна осуществляться в упаковке, в закрытых транспортных средствах. Условия хранения и транспортировки должны соответствовать условиям по ГОСТ 15150. В помещениях для хранения не должно быть токопроводящей пыли, паров кислот и щелочей, а также газов, вызывающих коррозию и разрушающих изоляцию.

15. Гарантии изготовителя

Изготовитель гарантирует соответствие извещателя требованиям технических условий при соблюдении клиентом условий транспортирования, хранения, монтажа и эксплуатации.

Гарантийный срок эксплуатации - 18 месяцев со дня ввода в эксплуатацию, но не более 24 месяцев с момента изготовления.

Гарантийный срок хранения - 12 месяцев с момента изготовления.

На элемент питания гарантия не распространяется.

Изготовитель оставляет за собой право вносить изменения, не ухудшающие функциональность извещателя без предварительного уведомления потребителей.

16. Сведения о рекламации

При отказе в работе или неисправности радиоканального пожарного извещателя ИП-212-05 «RSD1» в период действия гарантийного срока, составьте акт о неисправности с указанием даты выпуска и ввода в эксплуатацию извещателя и характера дефекта.

Неисправный прибор с актом о неисправности направьте **по адресу покупки** прибора.

17. Контакты

Центральный офис:
195248, Россия, г. Санкт-Петербург,
пр. Энергетиков, д. 30, корпус 8.
+7 (812) 325-01-02

Московский офис:
127051, Россия, г. Москва,
2-ой Колобовский пер., д. 13/14
+7 (495) 609-03-32

www.ritm.ru

sale@ritm.ru

Радиоканальный извещатель пожарный дымовой оптико-электронный ИП-212-05 «RSD1»

Паспорт

Идентификационный номер прибора

Декларация о соответствии ТР ТС № RU Д-РУ.АГО3.В.29112
Сертификат пожарной безопасности No.C-RU.ПБ52.В.00103
Сертификат соответствия №РОСС.RU.АГ88.В03471

Радиоканальный извещатель пожарный дымовой
оптико-электронный ИП-212-05 «RSD1»
соответствует ТУ 4372-001-58343289-2011 и признан
годным для эксплуатации.

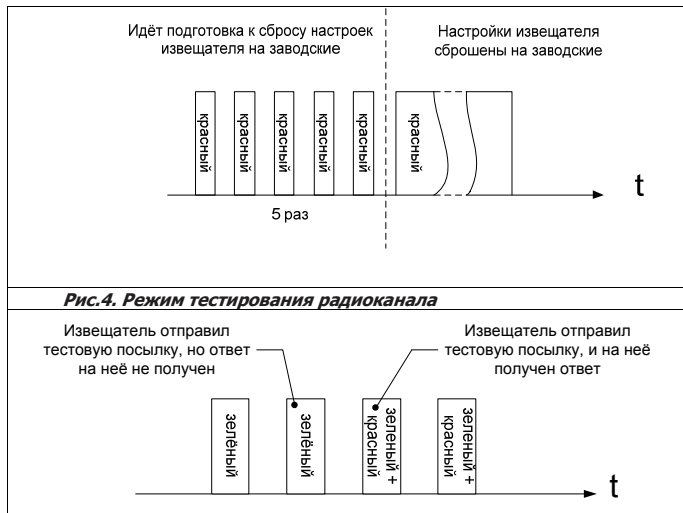
Аппаратная редакция:

Версия прошивки:

Представитель ОТК:

Дата:

Подпись:



Если прибор неисправен, индикатор мигает красным светом сериями по 5 раз с интервалом 0,5 сек. и паузой между сериями 3 сек.

8. Подготовка к работе и добавление в радиосистему

- Снимите базу извещателя.
- Переведите «RSD1» в режим добавления в радиосистему (см. раздел 6). Произведите добавление устройства в радиосистему, руководствуясь инструкцией на то устройство, с которым будет работать извещатель (расстояние между добавляемым извещателем и приёмным радиоканальным устройством должно быть не менее 1 м). Ход процедуры показан на рис. 2 в разделе 7.
- Переведите «RSD1» в режим тестирования радиоканала (см. раздел 6).
- По работе световой индикации (раздел 7, рис. 4) убедитесь, что в месте предполагаемой установки «RSD1-5» происходит уверенный обмен посылками. (Допускается не получить 2-3 ответа на 10 отправленных посылок).
- Переведите «RSD1» в дежурный режим (см. раздел 6).
- Проконтролируйте прохождение сигнала основной тревоги, тревоги вскрытия по световой и звуковой индикации приемо-контрольного прибора (режимы работы индикации смотрите в паспортах и инструкциях на соответствующие устройства).

7. Произведите монтаж базы корпуса извещателя согласно правилам пожарной безопасности и учётом того, что датчик «RSD1» является адресным. Установите извещатель в базу, совместив упор тампера с кнопкой SA1.

Качество радиосвязи между извещателем и охранно-пожарной панелью определяется уровнем ослабления сигнала, который можно посмотреть в программе настройки на странице «Карта состояния датчиков» при подключении к панели. На качество сигнала может влиять как удалённость панели, так и направленность её антенн, а также массивные металлические и железобетонные конструкции, находящиеся в зоне приема. Подробнее читайте в руководстве пользователя на охранно-пожарную панель.

Проверка работоспособности осуществляется нажатием кнопки проверки извещателя (3). При нажатии кнопки извещатель отправляет на приемо-контрольный прибор тестовый сигнал тревоги. Работа звуковой и световой индикации при удержании кнопки проверки соответствует дежурному режиму при тревоге (раздел 7. рис. 1).

10. Аппаратный сброс к заводским настройкам

Извлеките элемент питания из держателя, установите переключки JMP1 + JMP3 и установите обратно элемент питания. Ход процедуры показан в разделе 7, рис. 3.

11. Автономный режим работы

«RSD1-5» **не является** автономным извещателем, но может работать как независимое средство оповещения о пожаре или задымлении.

Если извещатель ранее не использовался в составе радиоканальной системы достаточно просто перевести его в автономный режим, установив JMP3 (см. раздел 6). В ином случае необходимо сначала произвести сброс настроек извещателя, а затем перевести его в автономный режим.

12. Техническое обслуживание

Извещатели, эксплуатируемые в запыленных помещениях, должны периодически, не реже одного раза в полгода, очищаться с помощью пылесоса или компрессора с давлением от 0,5 до 3 кгс/см путем продува со всех сторон через отверстия в корпусе.

При проведении строительных и ремонтных работ извещатели (корпуса) должны быть сняты или надёжно защищены от попадания краски, побелки, цементной пыли и т. п. внутрь корпуса!

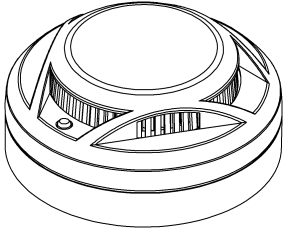
Периодическая проверка работоспособности извещателя должна осуществляться (см. раздел 9) не реже одного раза в полгода.

13. Меры безопасности

Все работы, связанные с установкой извещателя должны проводиться персоналом, имеющим для этого соответствующую квалификацию. Извещатель является безопасным изделием, уровень напряжения питания не превышает 3,6В.

1. Назначение изделия

Радиоканальный извещатель пожарной дымовой оптико-электронный ИП-212-05 «RSD1» предназначен как для работы в составе радиоканальной охранно-пожарной системы «Контакт», так и в качестве автономного устройства оповещения о задымлении (извещатель имеет световую и звуковую индикацию). Извещатель формирует сигнал пожарной тревоги, тест пожарной тревоги, сигнал о низком заряде элемента питания и тревогу вскрытия корпуса и передаёт их на приёмно-контрольный прибор. При работе совместно с радиоканальным приёмником «RDK1» при получении этих сигналов происходит кратковременное (2 сек.) изменение состояния выходов приёмника. При работе совместно с охранно-пожарными панелями при поступлении сигнала от извещателя панель формирует сигнал тревоги.



2. Комплектация

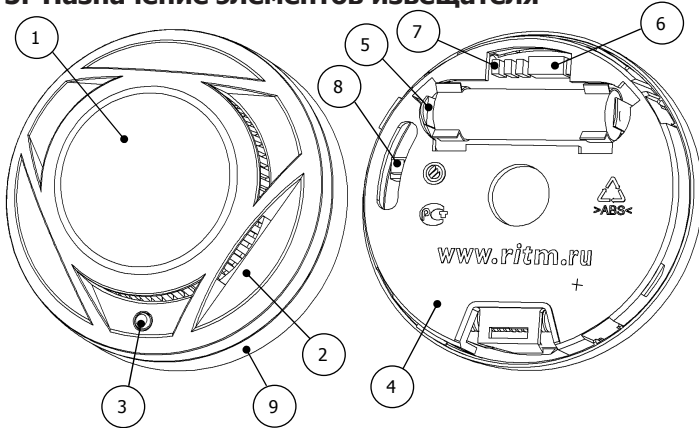
Извещатель	1 шт.
Переключатель 2,54 мм	2 шт.
Элемент питания 3,6 В ER14505 (AA)	1 шт.
Комплект крепежа	1 шт.
Паспорт	1 шт.
Упаковка	1 шт.

3. Дополнительное оборудование

Дополнительное оборудование приобретается отдельно и в комплект поставки не входит:

1. Охранно-пожарная панель «Контакт GSM-10(A)»
2. Радиоканальный приёмник «RDK1»
3. Радиоканальный магнито-контактный извещатель «RDD1»
4. Радиоканальный объёмный извещатель «RMD1»
5. Радиоканальный ручной пожарный извещатель ИПР-Р «RIPR1»
6. Радиобрелок «RBR1»
7. Радиоклаватура «RKB1»
8. Охранный поверхностный звуковой радиоканальный извещатель «RGD»

5. Назначение элементов извещателя



1. Крышка
2. Дымовая камера
3. Кнопка проверки работоспособности извещателя/световая индикация
4. Корпус
5. Держатели элемента питания
6. Разъем для подключения кабеля программирования (XP2)
7. Переключки для изменения режимов работы/настройки извещателя (JMP1, JMP2, JMP3)
8. Тампер вскрытия корпуса (SA1)
9. База

6. Изменение режимов работы

Для изменения режима работы извещателя, снимите элемент питания, установите (удалите) необходимые переключки и установите элемент питания обратно, соблюдая полярность.

Установленные переключки	Режим работы
JMP1	Режим добавления в радиосистему
JMP1 + JMP3	Режим аппаратного сброса настроек
JMP3	Режим тестирования радиоканала/автономный режим
Все переключки сняты	Дежурный режим

4. Технические характеристики

Характеристика	Значение
Чувствительность	0,05 – 0,2 Дб/м
Инерционность	не более 5 секунд
Частота каналов связи	433,075 – 434,775 МГц
Количество каналов связи	7
Шифрование сигнала в канале связи	есть
Максимальная дальность устойчивой связи в зоне прямой видимости	до 800 м
Излучаемая мощность передатчика	не более 10 мВт
Период контроля работы извещателя в радиосистеме	4 минуты
Габаритные размеры	41 мм – высота; 94 мм – диаметр
Масса	118 гр.
Диапазон рабочих температур	От минус 30° до плюс 50° С
Элемент питания	литиевая батарея 3,6В ER14505 (AA)
Время автономной работы от одного элемента питания*	До 3 лет
Предупреждение о низком уровне заряда батареи	есть
Срок службы	не менее 10 лет
Тампер вскрытия корпуса	есть
Световой индикатор	есть
Звуковой индикатор	есть

(*) – время автономной работы напрямую зависит от условий эксплуатации.

7. Световая индикация

