

Рис. 1. Общий вид, габаритные и установочные размеры извещателя «МАК-1» исп. 01 (он же ИБ)

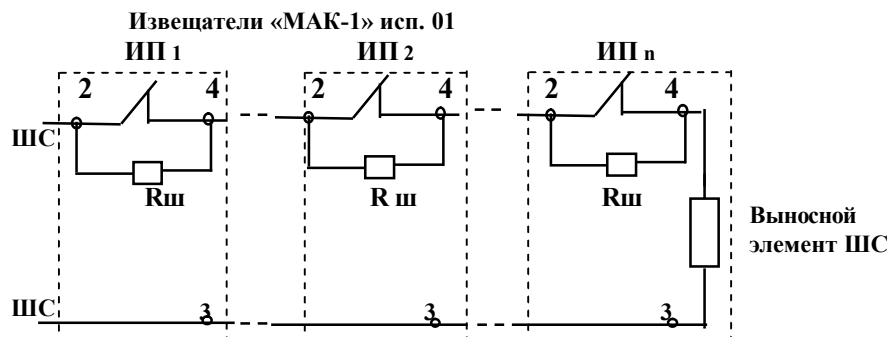


Рис. 2. Схема включения извещателей «МАК-1» исп. 01 в шлейф сигнализации приемно-контрольного прибора



ПОЖАРНЫЙ ТЕПЛОВОЙ ИЗВЕЩАТЕЛЬ
ИП103-4/1-А2 «МАК-1» исп. 01 (он же – ИБ)
(с размыкающимся контактом)



Сертификат соответствия Техническому регламенту о требованиях пожарной безопасности:
№ С-RU.ПБ25.В.03441



Сертификат соответствия Техническому регламенту таможенного союза о безопасности оборудования для работы во взрывоопасных средах:
№ С-RU.ГБ08.В.01413

РУКОВОДСТВО ПО ЭКСПЛУАТАЦИИ

КЛЯР.425212.001-01 РЭ

1 Общие сведения об изделии

Пожарный тепловой извещатель максимального действия ИП103-4/1-А2 (ИП103-4/1-70) «МАК-1» исп. 01 (он же ИБ) предназначен для применения в составе автоматических установок пожарной сигнализации и пожаротушения для обнаружения загораний, сопровождающихся повышением температуры в помещениях производственных, административных и жилых зданий, объектов культурно-бытового назначения, образовательных, лечебных и других учреждений, а также на различных объектах, в которых имеются помещения с взрывоопасной средой.

Извещатель может применяться взамен пожарных извещателей типа ИП104, ИП105, ИП10331 и других тепловых максимальных пожарных извещателей на действующих и реконструируемых объектах, в том числе - на объектах, относящихся к взрывоопасным.

Извещатель «МАК-1» исп. 01 (он же ИБ) относится к **особовзрывобезопасному электрооборудованию** (гл. 7.3 ПУЭ) и допускает установку во взрывоопасных зонах всех классов, что подтверждается его маркировкой взрывозащиты «0ExiaПСТ6» и Сертификатом соответствия извещателя требованиям нормативных документов, регламентирующих применение электрооборудования во взрывоопасных зонах.

Примечание: Наличие на основании извещателя маркировки взрывозащиты «0ExiaПСТ6» не ограничивает его область применения только помещениями, содержащими взрывоопасные концентрации газов, паров ЛВЖ и ГЖ, а также горючих пылей или волокон – он может применяться и в любых пожароопасных помещениях.

Извещатель формирует извещение о пожаре в шлейфе сигнализации пожарных (охранно-пожарных) приемно-контрольных приборов при достижении в защищаемом помещении температуры (54...70)°С и выше, путем **размыкания** контактов термочувствительного элемента – температурного реле и увеличения внутреннего сопротивления извещателя (сопротивления цепи между клеммами «2» и «4», см. рис. 1 и 2) от долей Ом до величины, определяемой резистором **R ш**.

Извещатель выпускается в виброустойчивом исполнении, соответствующем группе «N2» по ГОСТ 12997, допускает многократные проверки его работоспособности (после монтажа, при регламентном техническом обслуживании и т.п.) и предна-

значен для эксплуатации в диапазоне температур окружающей среды от минус 50 до плюс 50°С при относительной влажности воздуха до 95 %.

Извещатели «МАК-1» исп. 01 (он же ИБ), установленные в помещениях с взрывоопасной средой (во взрывоопасной зоне), необходимо включать только в искробезопасные шлейфы сигнализации приемно-контрольных приборов с маркировкой взрывозащиты, соответствующей классу взрывоопасной зоны (категории взрывопожароопасного помещения) типа «КОРУНД-1ИМ», «КОРУНД 2/4-СИ», «КОРУНД 20-СИ» всех исполнений или других взрывозащищенных приемно-контрольных приборов с соответствующей маркировкой взрывозащиты.

Извещатели «МАК-1» исп. 011 ИБ могут эксплуатироваться также и в обычных помещениях с нормальной средой. В этих случаях извещатели допускается включать в шлейфы любых пожарных (охранно-пожарных) приемно-контрольных приборов общепромышленного исполнения, таких как «СИГНАЛ 2/4-СИ», «СИГНАЛ 1А-СИ», «ЗОНД-СИ», «СИГНАЛ-20» и все его модификации, ППК-2, «Аргус», «Радуга», «Аккорд», «VISTA» и других, аналогичных им приборов.

Извещатель состоит из пластмассового защитного корпуса и пластмассового основания с двумя крепежными отверстиями Ø 3 мм под шурупы, в котором непосредственно на винтовых клеммах «2» и «4» с резьбой М3 установлено температурное реле (см. рис. 1). К этим же клеммам монтируется шунтирующий резистор **R ш**.

Примечание: конкретное значение величины сопротивления **R ш** определяется типом используемого приемно-контрольного прибора

2 Основные технические характеристики

- 2.1 Степень защиты оболочки герметизированных контактов температурного реле извещателя по ГОСТ 14254-80 **IP44;**
- 2.2 Маркировка взрывозащиты **«0ExiaПСТ6»;**
- 2.3 Искробезопасные параметры извещателя:
- напряжение и ток: **$U_i \leq 20 \text{ В}, I_i \leq 100 \text{ мА},$**
- внутренняя индуктивность и емкость: **$L_i \leq 10 \text{ мкГн}, C_i \leq 100 \text{ пф};$**
- 2.4 Пороговая температура срабатывания извещателя соответствует температурному классу А2 по ГОСТ Р 53325 и находится в пределах от 54 до 70°С.
- 2.5 Диапазон рабочих температур: от минус 50 до плюс 50 °С
- 2.6 Электрическое сопротивление цепи нормально замкнутых контактов термореле извещателя (клеммы «2»-«4») при температуре окружающей среды от минус 50 до плюс 50°С - не более 0,5 Ом, а при значениях температуры, превышающих его пороговую температуру, - не менее 1 Мом .
- 2.7 Максимальный ток, коммутируемый в цепи клемм «2»-«4») при активной нагрузке в цепях с напряжением до 60В - 0,1 А.
- 2.8 Площадь помещения, контролируемая извещателем (в зависимости от высоты помещения), нормирована Сводом правил СП 5.13130 «Системы противопожарной защиты. Установки пожарной сигнализации и пожаротушения автоматические. Нормы и правила проектирования».
- 2.9 Габаритные размеры извещателя, мм, не более $\varnothing 55 \times 47 \text{ мм}$
- 2.10 Масса извещателя, не более 0,05 кг
- 2.11 Средний срок службы извещателя, не менее 10 лет.

3 Указания по монтажу и эксплуатации

3.1 В извещателе, предварительно проверенном на отсутствие механических повреждений пластмассовых деталей, выводов и стоек термочувствительного элемента, при его монтаже на объекте монтируют дополнительные элементы: к клеммам «2» и «4» извещателя подключают резистор **R ш** (в каждом извещателе), а выносной элемент шлейфа сигнализации приемно-контрольного прибора (резистор, диодно-резистивную цепочку, конденсатор и т.п.) включают между клеммами «3» и «4» - в последнем извещателе. (см. рис. 2).

Смонтированный извещатель устанавливают на потолке помещения путем приклеивания или закрепляют при помощи шурупов Ø3 мм и включают его в шлейф сигнализации – для этого в извещателе предусмотрена дополнительная клемма «1» .

После завершения монтажных работ извещатель закрывают защитным корпусом, который в случае установки извещателя во взрывоопасном помещении необходимо опломбировать в отверстии пояса корпуса, в соответствии с требованиями гл. 7.3 ПУЭ.

3.2 В процессе эксплуатации извещатели не требуют технического обслуживания и допускают проверки их работоспособности в составе системы пожарной сигнализации с помощью приборов, обеспечивающих подачу воздушного потока с температурой 80...90°С (например, бытовой фэн мощностью 1...1,5 кВт. – кроме взрывоопасных зон).

После устранения теплового воздействия на сработавший извещатель необходимо убедиться в восстановлении первоначального замкнутого состояния его термочувствительного элемента - температурного реле.

Примечание: Запрещается при проверках работоспособности извещателей осуществлять непосредственный тепловой контакт с поверхностью электронагревательных приборов, температура которой превышает 100°С

4 Свидетельство о приемке

Извещатель пожарный тепловой ИП103-4/1-А2 «МАК-1» исп. 01 (он же ИБ) соответствует техническим условиям ТУ 4371-002-29903734-02 и признан годным к эксплуатации.

М П _____ (Представитель ОТК)

5 Гарантии изготовителя

Изготовитель гарантирует соответствие извещателей ИП103-4/1-А2 «МАК-1» исп. 01 (он же ИБ) требованиям технических условий ТУ 4371-002-29903734-02 при соблюдении правил и условий эксплуатации, хранения и транспортирования извещателей. Гарантийный срок эксплуатации и хранения извещателя установлен 24 месяца со дня его продажи.

Изготовитель: НПП «Специнформатика-СИ»
Россия, 115230, г. Москва, Каширское шоссе, д.1, корп.2.
Тел./факс (499): 611-15- 86, 611-50-85 . E-mail: specinfo@specinfo.ru