

1. Общие сведения.....	2
2. Основные характеристики.....	3
2.1 Технические характеристики.....	3
2.2 Назначение разъемов.....	4
2.3 Настройка.....	5
2.4 Световая индикация.....	6
2.5 Размещение и монтаж.....	7
2.6 Техническое обслуживание и меры безопасности.....	7
2.7 Транспортирование и хранение.....	7
2.8 Сведения о совместимости.....	8
3. Комплектность.....	8
4. Гарантии изготовителя.....	8
5. Сведения о рекламациях.....	8

# Охранная панель «Контакт GSM-5RT3»

## Паспорт

### Свидетельство о приемке:

Охранная панель «Контакт GSM-5RT3» соответствует ТУ 4372-002-96820587-2013 и признана годной для эксплуатации.

Идентификационный номер прибора:

### 1. Общие сведения

Охранная панель "Контакт GSM-5-RT3" предназначена для приема сообщений от охранного оборудования панелей "RS-201PN" ("Альтоника"), "С2000" и "С2000М" ("Болид") и других по проводной линии (по протоколу RS-232) и последующей передачи их на пульт центрального наблюдения охранного предприятия по различным каналам связи.

Производитель:

ООО «НПО «Ритм»  
195248, Россия, г. Санкт-Петербург,  
пр. Энергетиков, д. 30, корпус 8.  
+7 (812) 325-01-02  
www.ritm.ru info@ritm.ru

Аппаратная редакция:

Версия прошивки:

Представитель ОТК:

Дата:

Подпись:

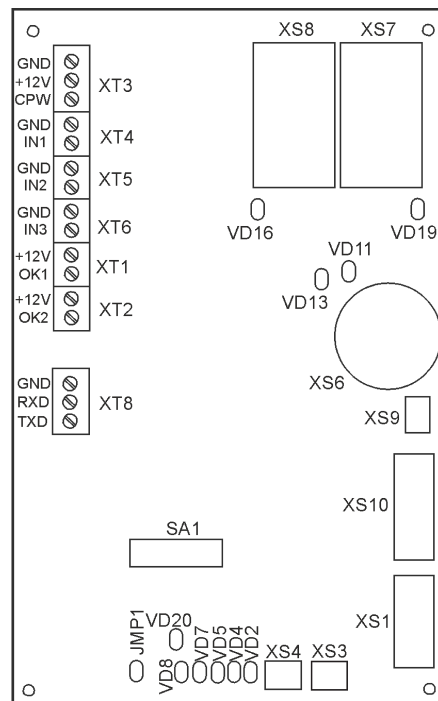
## 2. Основные характеристики

### 2.1 Технические характеристики

Линии связи	Сеть GSM, проводная телефонная сеть (ГТС), локальная компьютерная сеть (Ethernet)
Контроль состояния линий связи	Есть
Частота канала связи GSM, МГц	900/1800
Количество подключаемых охранных шлейфов*, шт.	3
Количество непрограммируемых выходов для подключения внешних исполнительных устройств с максимальной нагрузкой 300 мА (с открытыми коллекторами), шт.	2
Программирование параметров с персонального компьютера	Есть
Интерфейс	RS-232
Встроенная энергонезависимая память, событий	24563
Напряжение питания, В	12±2
Контроль наличия основного питания	Есть
Контроль разряда батареи резервного блока питания	Есть
Потребление тока в дежурном режиме, мА	не более 100
Потребление тока в режиме передачи по GSM каналу, мА	не более 300
Потребление тока в режиме передачи по локальной сети (Ethernet), мА	не более 160
Габаритные размеры, мм	160x100x20
Масса, г	не более 300
Диапазон рабочих температур, °С	-30...+35

\*К шлейфам "Контакта GSM-5RT3" подключаются датчики, работающие на размыкание или на замыкание ("сухие контакты"). Например, тревожная кнопка, СМК, тампер и другие.

### 2.2 Назначение разъемов



XT1 — клеммы непрограммируемого выхода №1 с открытым коллектором для подключения внешних исполнительных устройств (например, реле). Максимальная нагрузка 300 мА.  
XT2 — клеммы непрограммируемого выхода №2 с открытым коллектором для подключения внешних исполнительных устройств (например, реле). Максимальная нагрузка 300 мА.  
XT3 — клеммы для подключения питания. Провод от клеммы CPW необходимо завести на вторичную обмотку трансформатора источника питания. Если панель запитывается от блока питания производства компании "Ритм", провод от клеммы CPW присоедините к клемме CPW на плате блока питания.  
XT4 — клеммы для подключения охранного шлейфа №1. Для работы шлейфа резисторы не применяются.  
XT5 — клеммы для подключения охранного шлейфа №2. Для работы шлейфа резисторы не применяются.

XT6 — клеммы для подключения охранного шлейфа №3. Для работы шлейфа резисторы не применяются.

XT8 — клеммы для подключения шины данных RS-232 охранного оборудования сторонних производителей ("Альтоника", "Болид"), от которых необходимо принимать и передавать сообщения на пульт центрального наблюдения.

XS1 (TELCO) — разъем для подключения Проводного модема для телефонной линии.

XS3 — разъем для контроля работоспособности охранной панели.

XS4 — разъем для подключения активного динамика для прослушивания тональных сигналов обмена между "Контактом GSM-5-RT3" и мониторинговыми станциями.

XS6 — бокс для подключения батарейки. При извлечении батарейки из охранной панели сбрасывается системное время на внутренних часах "Контакта GSM-5-RT3".

XS7 — бокс для подключения первой SIM-карты (SIM1). XS8 — бокс для подключения второй SIM-карты (SIM2).

*Устанавливайте SIM-карты в прибор только при отключенном питании!*

XS9 — разъем для подключения кабеля программирования ("Кабеля для связи с компьютером USB1 (USB2)").

XS10 (LAN) — разъем для подключения "Контакта LAN".

SA1 — таппер контроля вскрытия корпуса прибора.

### 2.3 Настройка

Установите на компьютер программу Contact5RT3.exe.

Подключитесь к охранной панели для настройки наиболее удобным для вас способом:

- стационарная настройка — охранная панель подключается через "Кабель для связи с компьютером USB1 (USB2)".

- удаленная настройка — компьютер через модем подключается к охранной панели по каналу сотовой связи (цифровое соединение CSD). Удаленная настройка возможна только с инженерного номера.

Настройте все параметры охранной панели в соответствии со спецификой охраняемого объекта, руководствуясь инструкцией "Описание программы настройки".

### 2.4 Световая индикация

Индикатор	Функции	Состояние	Режим
VD2	Индикация основного режима работы	Не горит	Охранная панель находится в основном режиме работы
		Горит	Охранная панель не работает
VD5	Индикация контроля основного (220 В) питания	Горит	Основное питание есть
		Не горит	Основного питания нет
VD7	Индикация работы в режиме GPRS online, а также работы по каналам связи	Горит	Работает в режиме GPRS-online
		Не горит	Не работает в режиме GPRS-online: -GPRS-online не настроен; -подключение к серверу еще не произошло
		Часто мигает	Передает информацию по каналам связи
		Редко мигает	Пауза в работе с каналами связи
VD8	Индикация работы локальной сети (Ethernet) (охранная панель подключена к локальной сети через "Контакт LAN")	Горит	Связь с сервером охранного предприятия установлена
		Мигает	Ожидает ответ от сервера охранного предприятия. В программе настройки охранной панели (страница "Каналы связи") стоит галочка "LAN-online"
		Не горит	Связь с сервером охранного предприятия отсутствует или в программе настройки охранной панели (страница "Каналы связи") стоит галочка "LAN-online" или "снята" галочка "LAN-online"
VD11	Индикация регистрации в сети GSM	Часто мигает	Поиск сети GSM
		Редко мигает	Регистрация в сети GSM произведена
VD13	Индикация питания модема	Горит	Напряжение питания на модеме есть
		Не горит	Напряжения питания на модеме нет
VD16	Индикация работы второй SIM-карты (SIM2)	Горит	Охранная панель работает со второй SIM-картой (SIM2)
		Не горит	Охранная панель не работает со второй SIM-картой (SIM2)
VD19	Индикация работы первой SIM-карты (SIM1)	Горит	Охранная панель работает с первой SIM-картой (SIM1)
		Не горит	Охранная панель не работает с первой SIM-картой (SIM1)
VD20	Индикация контроля питания панели	Горит	Напряжение питания на панели есть
		Не горит	Напряжения питания на панели нет

### 2.5 Размещение и монтаж

Установите "Контакт GSM-5-RT3" на охраняемом объекте в месте, где он будет защищен от воздействия атмосферных осадков, механических повреждений и доступа посторонних лиц. Производитель рекомендует осуществлять настройку охранной панели заранее, до ее установки на объекте.

Порядок монтажа:

- Если охранная панель устанавливается в специализированный корпус для охранного оборудования "Контакт" производства компании "Ритм": извлеките из платы монтажные ножки и установите плату на соответствующее место в корпусе.
- Если охранная панель устанавливается в корпусе стороннего производителя: снимите защитный слой с монтажных ножек и приклейте плату внутри корпуса, на несколько секунд сильно прижав ее к несущей поверхности.
- Присоедините антенну GSM к разъему для подключения GSM-антенны. Расположите антенну в зоне устойчивого приема сети GSM.
- Подключите охранные шлейфы к клеммам XT4, XT5 и XT6.
- Подключите исполнительные устройства к клеммам XT1 и XT2.
- Подключите выход на шину данных RS-232 охранной панели стороннего производителя (информация от которой будет передаваться и приниматься пультом центрального наблюдения) к клеммам XT8, если это необходимо.
- Подключите "Контакт LAN" к разъему LAN (XS10), если это необходимо.
- Подключите проводной модем к разъему TELCO (XS1), если это необходимо.
- Снимите запрос PIN-кода на SIM-карте, которую вы устанавливаете в охранную панель. Удобнее это сделать с помощью мобильного телефона: вставьте SIM-карту в мобильный телефон, снимите запрос PIN-кода (согласно инструкции на ваш телефон), выньте SIM-карту из мобильного телефона. Установите одну или две SIM-карты в боксы для подключения SIM-карт (XS7, XS8).
- Подключите цепь питания к разъему питания (XT3). Провод от клеммы CPW — на вторичную обмотку трансформатора источника питания. Если провод от клеммы CPW не подключен, охранная панель не осуществляет контроль основного питания (220 В). Если панель запитывается от блока питания производства компании "Ритм", провод от клеммы CPW присоедините к клемме CPW на плате блока питания.
- Включите источник питания.
- Если используются SIM-карты, проверьте, зарегистрировались ли они в сети GSM. Для этого подождите несколько минут после включения питания. Если регистрация в сети GSM произведена, светодиод VD11 мигает редко.
- Закройте крышку корпуса.

### 2.6 Техническое обслуживание и меры безопасности

Периодически, не реже двух раз в год, проверяйте надежность контактов и, при необходимости, зачищайте контактные площадки.

Работу с техническими средствами сигнализации производите с соблюдением Правил Устройства Электроустановок (ПУЭ).

### 2.7 Транспортирование и хранение

Транспортирование охранной панели должно осуществляться в упаковке, в закрытых транспортных средствах.

Условия хранения и транспортирования должны соответствовать условиям хранения ЖЗ по ГОСТ 15150. В помещениях для хранения не должно быть токопроводящей пыли, паров кислот и щелочей, а также газов, вызывающих коррозию и разрушающих изоляцию.

### 2.8 Сведения о совместимости

Совместимое оборудование к охранной панели «Контакт GSM-5RT3» в комплект поставки не входит и приобретается отдельно:

- Охранная панель "Контакт LAN".
- Проводной датчик наклона/удара "DST".
- "Проводной модем для телефонной линии".
- "Выносная GSM-антенна".
- "Кабель для связи с компьютером USB1".
- "Кабель для связи с компьютером USB2".
- "Блок резервного питания 12В 5А".
- "Блок резервного питания 12В 1,5А".
- Корпус "Контакт" по АКБ 1,2 Ач.
- Корпус "Контакт" под АКБ 7 Ач.
- Корпус "Контакт" компактный для платежных терминалов 170x120x40

### 3. Комплектность

Охранная панель «Контакт GSM-5RT3	1 шт.
Антенна GSM	1 шт.
Паспорт изделия	1 шт.
Упаковка	1 шт.

### 4. Гарантии изготовителя

Изготовитель гарантирует соответствие охранной панели требованиям технических условий при соблюдении потребителем условий транспортирования, хранения, монтажа и эксплуатации.

Гарантийный срок эксплуатации — 12 месяцев со дня ввода в эксплуатацию, но не более 18 месяцев с момента изготовления.

Гарантийный срок хранения — 6 месяцев с момента изготовления.

### 5. Сведения о рекламациях

При отказе в работе или неисправности охранной панели «Контакт GSM-5RT3» в период действия гарантийного срока, составьте акт о неисправности с указанием даты выпуска и ввода в эксплуатацию прибора, характера дефекта.

Неисправный прибор с актом о неисправности направлять по адресу покупки прибора, либо в ООО «НПО «Ритм» по адресу: 195248, Россия, г. Санкт-Петербург, пр. Энергетиков, д. 30, корпус 8.