

10. Настройка

8

Установите на компьютер программу Contact5RT1.exe.

Подключитесь к охранной панели для настройки наиболее удобным для вас способом:

- **стационарная настройка** - охранная панель подключается через "Кабель для связи с компьютером USB+COM (USB2, COM)".

- **удаленная настройка** - компьютер через модем подключается к охранной панели по каналу сотовой связи (цифровое соединение CSD). Удаленная настройка возможна только с инженерного номера.

Настройте все параметры охранной панели в соответствии со спецификой охраняемого объекта, руководствуясь инструкцией "Описание программы настройки".

11. Транспортирование и хранение

Транспортирование охранной панели должно осуществляться в упаковке, в закрытых транспортных средствах.

Условия хранения и транспортирования должны соответствовать условиям хранения ЖЗ по ГОСТ 15150. В помещениях для хранения не должно быть токопроводящей пыли, паров кислот и щелочей, а также газов, вызывающих коррозию и разрушающих изоляцию.

12. Гарантии изготовителя

Изготовитель гарантирует соответствие охранной панели требованиям технических условий при соблюдении потребителем условий транспортирования, хранения, монтажа и эксплуатации.

Гарантийный срок эксплуатации - 12 месяцев со дня ввода в эксплуатацию, но не более 18 месяцев с момента изготовления.

Гарантийный срок хранения - 6 месяцев с момента изготовления.

13. Сведения о рекламациях

При отказе в работе или неисправности охранной панели в период гарантийного срока, составьте акт о неисправности с указанием даты выпуска и ввода в эксплуатацию охранной панели и характера дефекта.

Неисправную охранную панель с актом о неисправности направьте по адресу покупки прибора.

Центральный офис:

195248, Россия, г. Санкт-Петербург,
пр. Энергетиков, д. 30, корпус 8.
Тел.: +7 (812) 325-01-02

Московский офис:

1127051, Россия, г. Москва,
2-ой Колобовский пер., д. 13/14
+7 (495) 609-03-32

www.ritm.ru sale@ritm.ru



МОНИТОРИНГОВЫЕ
ОХРАННЫЕ СИСТЕМЫ GSM



Охранная панель "Контакт GSM-5-RT1"

паспорт

Идентификационный номер охранной панели

Декларация о соответствии ТР ТС № RU Д-РУ.АГО3.В.29112

Сертификат пожарной безопасности No.C-RU.ПБ25.В.02217

Сертификат соответствия №РОСС.RU.АГ88.В03471

Охранная панель "Контакт GSM-5-RT1" соответствует
техническим условиям ТУ 4372-002-96820587-2013 и
признана годной для эксплуатации

8. Размещение и монтаж

7

Установите "Контакт GSM-5-RT1" на охраняемом объекте в месте, где он будет защищен от воздействия атмосферных осадков, механических повреждений и доступа посторонних лиц. Производитель рекомендует осуществлять настройку охранной панели заранее, до ее установки на объекте.

Порядок монтажа:

1. Если охранная панель устанавливается в специализированный корпус для охранного оборудования "Контакт" производства компании "Ритм": извлеките из платы монтажные ножки и установите плату на соответствующее место в корпусе.

Если охранная панель устанавливается в корпусе стороннего производителя: снимите защитный слой с монтажных ножек и приклейте плату внутри корпуса, на несколько секунд сильно прижав ее к несущей поверхности.

2. Присоедините антенну GSM к разъему для подключения GSM антенны. Расположите антенну в зоне устойчивого приема сети GSM.

3. Подключите охранные шлейфы к клеммам XT2 и XT3, если это необходимо.

4. Подключите светодиоды к клеммам XT4 и XT5, если это необходимо.

5. Подключите выход штатного проводного коммуникатора охранной панели стороннего производителя (информация от которой будет передаваться и приниматься пультом центрального наблюдения) к клеммам LINE (XT6), если это необходимо.

6. Подключите "Контакт LAN" к разъему PROGRAM (XS1), если это необходимо.

7. Подключите проводной модем к разъему TELCO (XS3), если это необходимо.

8. Снимите запрос ПИН-кода на СИМ-карте, которую вы устанавливаете в охранную панель. Удобнее это сделать с помощью мобильного телефона: вставьте СИМ-карту в мобильный телефон, снимите запрос ПИН-кода (согласно инструкции на ваш телефон), выньте СИМ-карту из мобильного телефона. Установите одну или две СИМ-карты в боксы для подключения СИМ-карт (XS8, XS9).

9. Подключите цепь питания к разъему питания (XT1). Провод от клеммы "CPW" заведите на вторичную обмотку трансформатора источника питания. Если провод от клеммы "CPW" не подключен, охранная панель не осуществляет контроль основного питания (220 В). Если панель запитывается от блока питания производства компании "Ритм", провод от клеммы "CPW" присоедините к клемме "CPW" на плате блока питания.

10. Включите источник питания.

11. Если используются СИМ-карты, проверьте, зарегистрировались ли они в сети GSM. Для этого подождите несколько минут после включения питания. Если регистрация в сети GSM произведена, светодиод VD16 мигает редко.

12. Закройте крышку корпуса.

9. Меры безопасности

Работу с техническими средствами сигнализации производите с соблюдением Правил Устройства Электроустановок (ПУЭ).

7. Световая индикация

6

Индикатор	Функции	Состояние	Режим
VD1	Индикация контроля основного (220 В) питания	Горит	Основное питание есть
		Не горит	Основного питания нет
VD3	Индикация основного режима работы	Загорается на несколько секунд	При включении охранной панели
		Часто мигает	Охранная панель находится в основном режиме работы
		Не горит	Охранная панель не работает
VD5	Индикация работы в режиме GPRS, а также работы по каналам связи	Горит	Работает в режиме GPRS online
		Не горит	Не работает в режиме GPRS online: - GPRS не настроен; - подключение к серверу еще не произошло
		Часто мигает	Охранная панель передает информацию через локальную сеть (Ethernet) в режиме реального времени
		Редко мигает	Передается сообщение по каналам связи
VD6	Индикация работы локальной сети (Ethernet) (охранная панель подключена к локальной сети через "Контакт LAN")	Горит	Связь с сервером охранного предприятия установлена
		Мигает	Ожидается ответ от сервера охранного предприятия, настроен режим "LAN-online"
		Не горит	Связь с сервером охранного предприятия отсутствует или "снята" галочка "LAN-online"
VD16	Индикация регистрации в сети GSM	Часто мигает	Поиск сети GSM
		Редко мигает	Регистрация в сети GSM произведена
VD17 (V(M))	Индикация питания модема	Горит	Напряжение питания на модеме есть
		Не горит	Напряжения питания на модеме нет
VD21	Индикация работы первой СИМ-карты (SIM1)	Горит	Охранная панель работает с первой СИМ-картой (SIM1)
		Не горит	Охранная панель не работает с первой СИМ-картой (SIM1)
VD22	Индикация работы второй СИМ-карты (SIM2)	Горит	Охранная панель работает со второй СИМ-картой (SIM2)
		Не горит	Охранная панель не работает со второй СИМ-картой (SIM2)

1. Назначение изделия

2

Охранная панель "Контакт GSM-5-RT1" предназначена для приема сообщений от охранных панелей любых иностранных и отечественных производителей по проводной линии (по протоколу Ademco ContactID) и последующей передачи их на пульт центрального наблюдения охранного предприятия по различным каналам связи.

2. Комплектность

В комплект поставки входят:

охранная панель - 1 шт; антенна GSM - 1 шт; паспорт - 1 шт; упаковка.

3. Дополнительное оборудование

Дополнительное оборудование к охранной панели "Контакт GSM-5-RT1":

1. Охранная панель "Контакт LAN" - используется в качестве коммуникатора для передачи информации на пульт центрального наблюдения по локальным сетям или через интернет.

2. "Проводной модем для телефонной линии" - коммуникатор для передачи информации на пульт центрального наблюдения через проводную телефонную линию (ГТС).

3. "Выносная GSM антенна" - антенна для приема сигнала сети GSM, FME разъем, коэффициент усиления 5 дБ, длина провода 3,5 м.

4. "Кабель для связи с компьютером USB+COM" - универсальный кабель для программирования с компьютера через USB или COM-порт объектов приборов (кроме "Voyager 2-5", "Voyager 4", "Контакта GSM-5-RT2", "Контакта GSM-9", "Контакта 6" и "Контакта LAN").

5. "Кабель для связи с компьютером USB2" - кабель для программирования с компьютера через USB-порт любых объектов приборов (кроме "Контакта 6").

6. "Кабель для связи с компьютером COM" - универсальный кабель для программирования с компьютера через COM-порт объектов приборов (кроме "Voyager 2-5", "Voyager 4", "Контакта GSM-5-RT2", "Контакта GSM-9", "Контакта 6" и "Контакта LAN").

7. "Блок резервного питания 12В 5А" без корпуса, с возможностью подключения резервного аккумулятора 1,2 Ач или 7 Ач.

8. "Блок резервного питания 12В 1,5А" без корпуса, с возможностью подключения резервного аккумулятора 1,2 Ач или 7 Ач.

9. Корпус "Контакт" - специализированный корпус с посадочными местами под все модификации приборов производства компании "Ритм".

10. Корпус металлический белый - специализированный корпус для объектового оборудования компании "Ритм".

Дополнительное оборудование в комплект поставки охранной панели не входит и приобретается отдельно.

4. Технические характеристики

3

Техническая характеристика	Значение
Линии связи	сеть GSM, проводная телефонная сеть (ГТС), локальная компьютерная сеть (Ethernet)
Контроль состояния линий связи	есть
Частота канала связи GSM	900/1800 МГц
Количество подключаемых охранных шлейфов*	2
Количество непрограммируемых выходов (с открытыми коллекторами)	2 выхода (для подключения световой индикации**, максимальная нагрузка 300 мА)
Программирование параметров с персонального компьютера	есть
Протокол обмена	Ademco ContactID
Встроенная энергонезависимая память	на 24563 событий
Напряжение питания	12 ± 2 В
Контроль наличия основного питания	есть
Контроль разряда батареи резервного блока питания	есть (опционально, по запросу клиента)
Потребление тока в дежурном режиме	не более 160 мА
Потребление тока в режиме передачи по GSM каналу	не более 1 А
Потребление тока в режиме передачи по локальной сети (Ethernet)	не более 160 мА
Диапазон рабочих температур	-30..+35 С
Габаритные размеры	160x100x20 мм
Масса	не более 0,3 кг

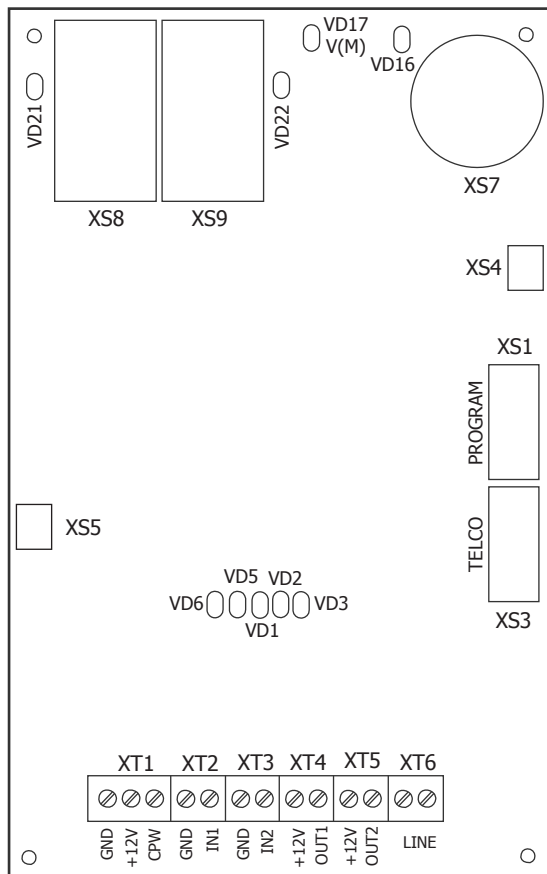
*К шлейфам "Контакта GSM-5-RT1" подключаются датчики, работающие на замыкание или на замыкание ("сухие контакты"). Например, тревожная кнопка, СМК, тампер и другие.

**Светодиодная индикация состояния журнала событий и процесса передачи сообщений на пульт центрального наблюдения.

5. Назначение разъемов

4

На рисунке представлено схематичное изображение охранной панели "Контакт GSM-5-RT1". Функциональное назначение разъемов и светодиодов приведено ниже.



5

XT1 - клеммы для подключения питания. Провод от клеммы "CPW" необходимо завести на вторичную обмотку трансформатора источника питания.

XT2 - клеммы для подключения охранного шлейфа No1. Для работы шлейфа резисторы не применяются.

XT3 - клеммы для подключения охранного шлейфа No2. Для работы шлейфа резисторы не применяются.

XT4 - клеммы непрограммируемого выхода No1 с открытым коллектором для подключения светодиодной индикации состояния журнала событий и процесса передачи сообщений на пульт центрального наблюдения. Максимальная нагрузка 300 мА.

XT5 - клеммы непрограммируемого выхода No2 с открытым коллектором для подключения светодиодной индикации состояния журнала событий и процесса передачи сообщений на пульт центрального наблюдения. Максимальная нагрузка 300 мА.

Работа выходов с открытыми коллекторами подробно описана в инструкции "Разъемы и подключение".

XT6 (LINE) - клеммы для подключения выходов штатных проводных коммуникаторов охранных панелей сторонних производителей (от которых необходимо принимать и передавать сообщения на пульт центрального наблюдения). "Контакт GSM-5-RT1" работает со всеми охранными панелями, которые поддерживают протокол Ademco ContactID. Например, "Стрелец", "Matrix", "DSC 1864", "Visonic", "Hunter-pro" и другие. XT6 - это эмулятор телефонной линии, поэтому замыкать между собой его клеммы нельзя. **Случай замыкания клемм этого разъема является негарантийным!**

XS1 (PROGRAM) - разъем для подключения "Контакта LAN" или кабеля программирования ("Кабеля для связи с компьютером USB+COM (USB2, COM)").

XS3 (TELCO) - разъем для подключения "Проводного модема для телефонной линии".

XS4 разъем для подключения активного динамика для прослушивания тональных сигналов обмена между "Контактом GSM-5-RT1" и мониторинговыми станциями.

XS5 разъем для подключения активного динамика для прослушивания тональных сигналов обмена между охранной панелью стороннего производителя и "Контактом GSM-5-RT1" (эмулятор телефонной линии).

XS7 - бокс для подключения батарейки. При извлечении батарейки из охранной панели сбрасывается системное время на внутренних часах "Контакта GSM-5-RT1".

XS8 - бокс для подключения первой СИМ-карты (SIM1). **XS9** - бокс для подключения второй СИМ-карты (SIM2).

Вставляйте СИМ-карты только при отключенном питании!

6. Техническое обслуживание

Периодически, не реже двух раз в год, проверяйте надежность контактов и, при необходимости, зачищайте контактные площадки.