

СПЕЦИФИКАЦИЯ ИЗДЕЛИЯ

Тип	Подтип	Класс	Семейство	Группа	Модель
<i>Витая пара</i>	<i>Активные</i>	<i>Передатчик</i>	<i>Одноканальные</i>	<i>Для встраивания</i>	<i>AVT-TX766</i>
Арт № AVT-TX766	Передача полного видеосигнала высокого разрешения в реальном масштабе времени по кабелям типа «витая пара» AVT-TX766– активный одноканальный передатчик в пластмассовом корпусе со встроенной многоуровневой защитой для работы с любым типом кабеля «витая пара» Дальность передачи – до 2500 м				
Дата изменения 01.07.14					



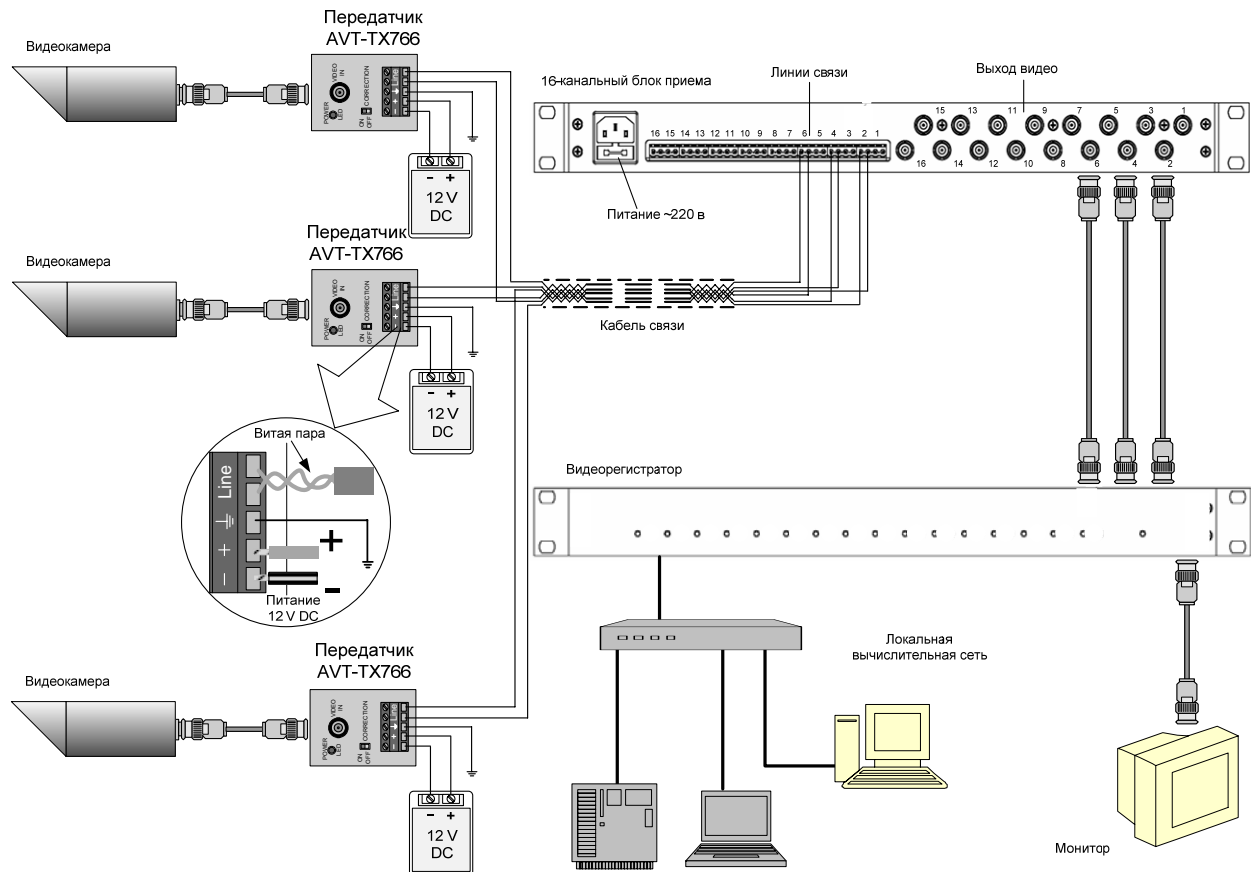
ОСОБЕННОСТИ

- **Разрешение видеосигнала 960Н**
- **Возможность запитывать приемник и передатчик от одного источника питания**
- **Встроенный изолирующий конвертер постоянного тока**
- **Максимальная встроенная защита**

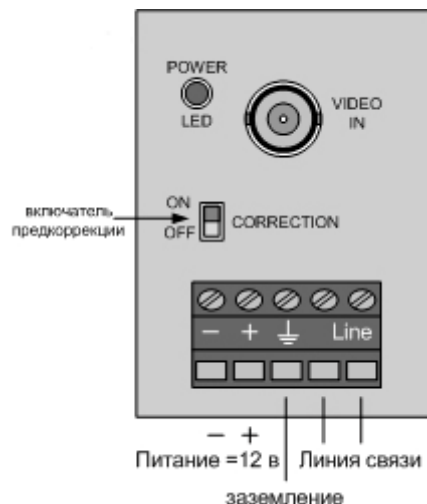
<p>Питание (9 – 15) V DC Ток потребления не более 25 mA Защита от переплюсовки при DC Защита от превышения напряжения: 10/1000мкс от 17 V DC до 60 V от 200 mA</p> <p>Вход - “видео” входное сопротивление - 75 Ом входное напряжение - 1 Vpp (черно-белый или цветной видеосигнал) Защита от превышения напряжения: 10/1000мкс от +/- 5 V</p> <p>Выход - “линия” дифференциальное вых. сопротивление - 100 Ом дифференциальное выходное напряжение - 2 Vpp Защита от превышения напряжения: дифференциальная: 10/1000мкс от 14 V DC до 120 V от 100 mA синфазная: 10/1000мкс от 7 V DC до 60 V от 100 mA Ослабление синфазной наводки на частоте: 10 КГц - -20ДБ 10 МГц - -80ДБ Защита от повреждения высоким напряжением (в т.ч. грозвым разрядом): при напряжении от 90 Вольт: 8/20мкс - 10 КА. 50 Гц 1с - 10 А.</p>	<p>Система. разрешение видеосигнала – 960Н нелинейность, вносимая устройством не бол. - 80 дБ видео формат - NTSC, PAL, SECAM (Color or B/W) симметрия выхода передатчика относительно общего провода кабель связи - UTP-5E, ТППЭп-0,5 или аналогичные</p> <p>Настройка <i>автоматическая:</i> подстройка симметрии выхода передатчика с кабелем связи настройка и поддержка уровня видеосигнала (-6 ДБ до +6 ДБ) <i>пользовательская:</i> включение предкоррекции (500 метров кабеля UTP-5E)</p> <p>Условия эксплуатации Диапазон рабочих температур 0°C +50°C Влажность (б/конд) не более 95% при +20°C</p> <p>Конструктив Габаритные размеры – 85x42x50 мм Материал корпуса - АБС Вход видео – BNC-female Выход на линию - клеммы Масса – не более 70 г</p>
--	--

Тип	Подтип	Класс	Семейство	Группа	Модель
Витая пара	Активные	Передатчик	Одноканальные	Для встраивания	AVT-TX766

СХЕМА ПОДКЛЮЧЕНИЯ



ЦОКОЛЕВКА РАЗЪЕМОВ



ДОПОЛНИТЕЛЬНОЕ ОБОРУДОВАНИЕ

Панель Delog-2U 19" на 10 мест AVT-10XX15I

Панель предназначена для монтажа до 10 одноканальных устройств в 19" стойку (высота 2U)