

# СПЕЦИФИКАЦИЯ ИЗДЕЛИЯ

Тип	Подтип	Класс	Семейство	Группа	Модель
<i>Витая пара</i>	<i>Пассивные</i>	<i>Приемопередатчик</i>	<i>Одноканальные</i>	<i>Для встраивания</i>	<i>AVT-TRX105</i>
Арт № AVT-TRX105	Передача полного видеосигнала (ч/б или цветного) в реальном масштабе времени по кабелям типа «витая пара»				
Дата изменения 11.02.10	AVT-TRX105– пассивный одноканальный приемопередатчик со встроенной защитой линии и гальванической развязкой для работы с любым типом кабеля "витая пара" Длина линии передачи: при активных приемниках - до 1500 м., при пассивных - до 300 м				



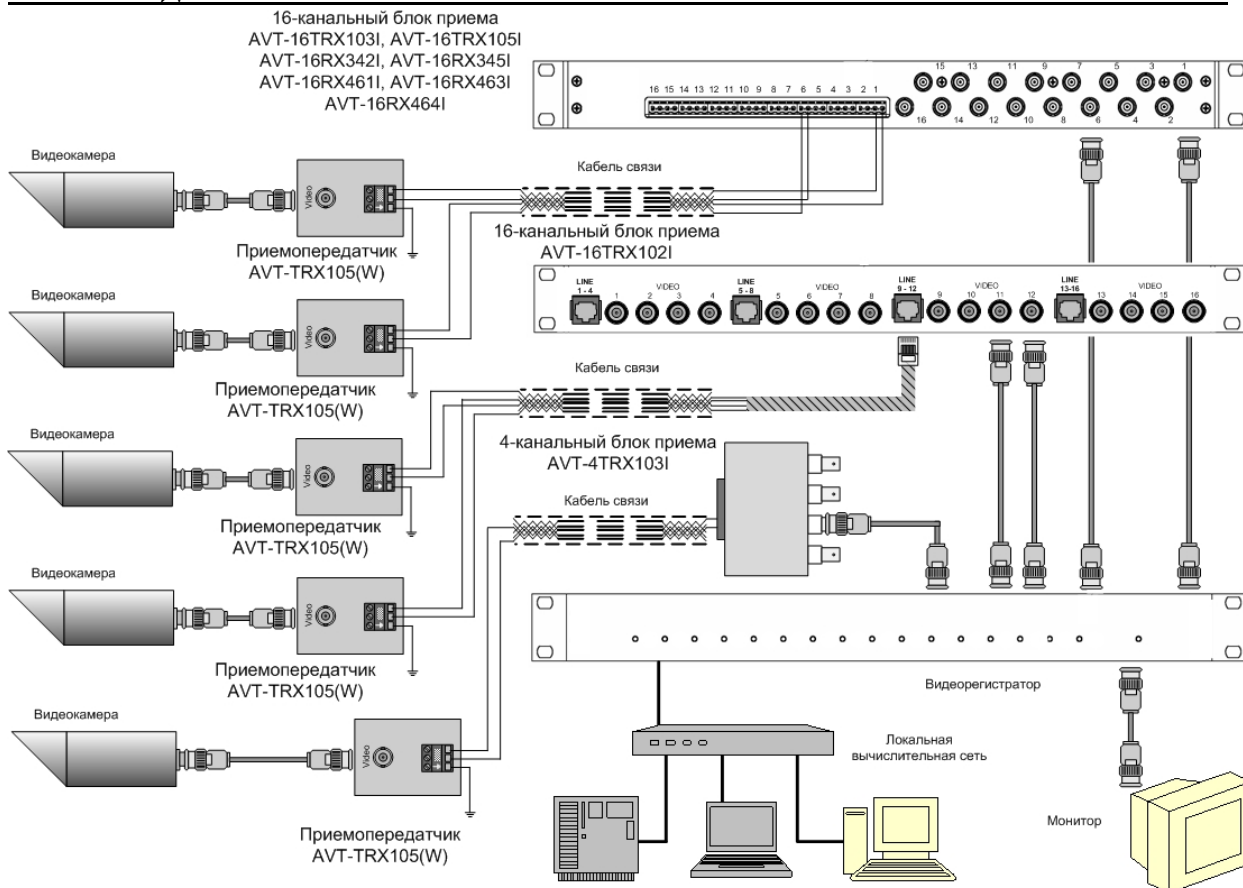
## ОСОБЕННОСТИ

- Защита от земляной токовой петли и гальваническая развязка по постоянному току
- Встроенная повышенная защита по все цепям

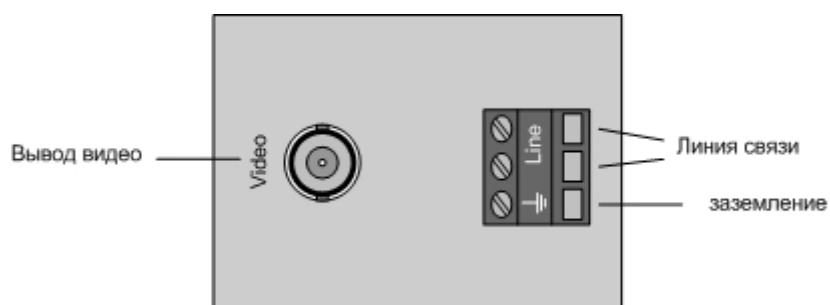
<p><b>Питание</b> Не требует</p> <p><b>Вход - “видео” (режим передачи)</b>                      входное сопротивление - 75 Ом                      входное напряжение -1 Vpp                      (черно-белый или цветной видеосигнал)                      Защита от превышения напр.:10/1000мкс от 3 V</p> <p><b>Выход - “линия” (режим передачи)</b>                      дифференц. выходное сопротивление - 75 Ом                      дифференц. выходное напряжение - 1 Vpp                      Гальваническая развязка по постоянному току                      Защита от “земляной” токовой петли                      Защита от превышения напряжения:                      дифференциальная и синфазная: 10/1000мкс от 3 V                      Защита от повреждения высоким напряжением (в т.ч. грозовым разрядом): при напряжении от 90 V:                      8/20мкс - 10 КА; 50 Гц 1с -10 А.</p> <p><b>Вход - “линия” (режим приема)</b>                      дифференциальное входное сопротивление - 75 Ом                      дифференциальное входное напряжение - 1 Vpp                      Гальваническая развязка по постоянному току                      Защита от “земляной” токовой петли                      Защита от превышения напряжения:                      дифференциальная и синфазная:10/1000мкс от 3 V                      Защита от повреждения высоким напряжением (в т.ч. грозовым разрядом): при напряжении от 90 V:                      8/20мкс - 10 КА; 50 Гц 1с - 10 А.</p>	<p><b>Выход - “видео” (режим приема)</b>                      выходное сопротивление - 75 Ом                      выходное напряжение - 1 Vpp                      (черно-белый или цветной видеосигнал)                      Защита от превышения напряж: 10/1000мкс от 3 V</p> <p><b>Система.</b>                      диапазон рабочих частот -25 Гц – 7,5 МГц                      видео формат -NTSC, PAL, SECAM (Color or B/W)                      кабель связи - UTP-5E, ТППЭп-0,5 или аналогичные</p> <p><b>Настройка</b>                      Отсутствует</p> <p><b>Условия эксплуатации</b>                      Диапазон рабочих температур -40°С +50°С                      Влажность (б/конд) не более 95% при +20°С</p> <p><b>Конструктив</b>                      Габаритные размеры – 85x42x50 мм                      Материал корпуса - АВС                      Вход/выход видео – BNC- female                      Выход/вход на линию - клеммы                      Масса – не более 70 г</p>
--	---

Тип	Подтип	Класс	Семейство	Группа	Модель
Витая пара	Пассивные	Приемопередатчик	Одноканальные	Для встраивания	AVT-TRX105

### СХЕМА ПОДКЛЮЧЕНИЯ



### ЦОКОЛЕВКА РАЗЪЕМОВ



### ДОПОЛНИТЕЛЬНОЕ ОБОРУДОВАНИЕ

Панель Delog-2U 19" на 10 мест AVT-10XX15I

Панель предназначена для монтажа до 10 одноканальных устройств в 19" стойку (высота 2U)