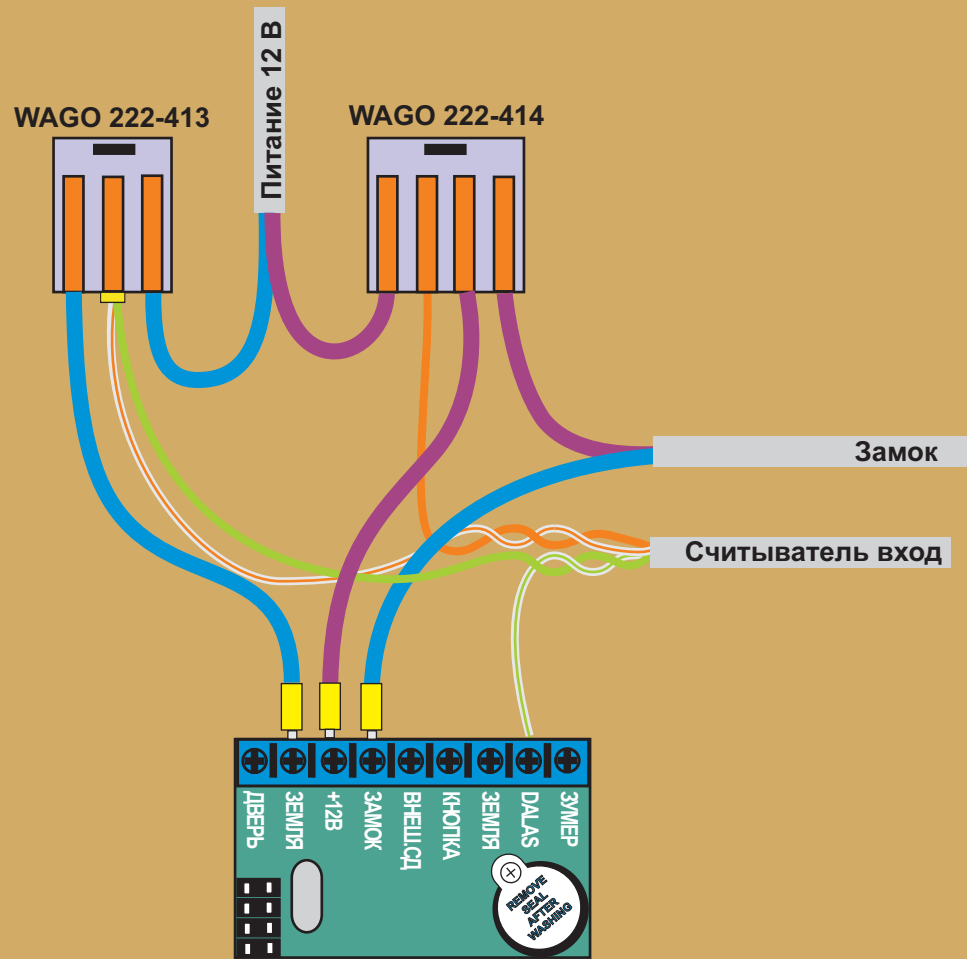


КОНТРОЛЛЕР

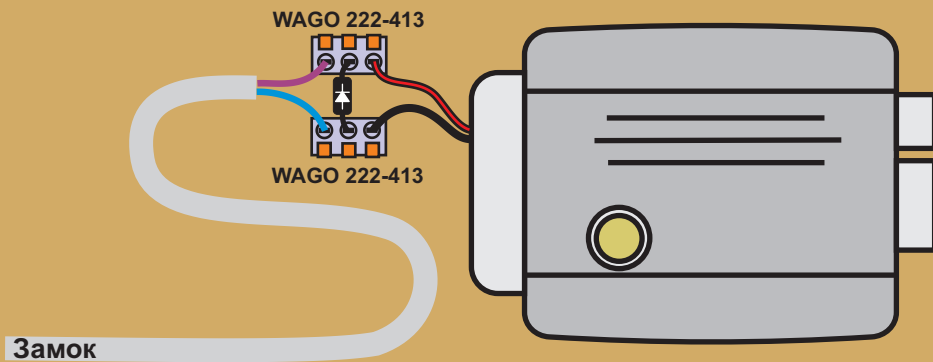


КАБЕЛИ

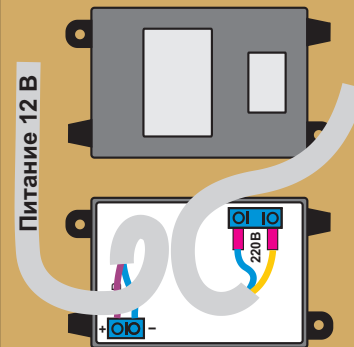
H03VVH2-F 2*2,5/2*0,7

UDP 24 AWG 5E 2 Pairs

ЭЛЕКТРОМЕХАНИЧЕСКИЙ ЗАМОК

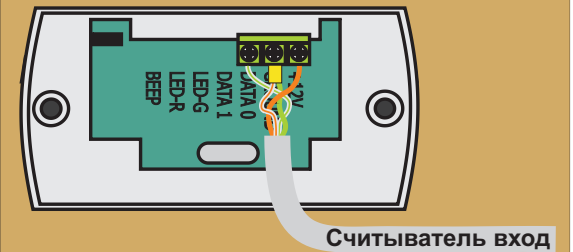


ПИТАНИЕ



СЧИТЫВАТЕЛЬ

Вход



ЭЛЕКТРОМЕХАНИЧЕСКИЙ ЗАМОК

