

## 7. Удаление устройств

В течение данного времени можно отменить сброс настроек, отключив питание и изъяз резервную батарею



10 секунд отсчитываются короткими импульсами красного цвета

Длительное красное свечение свидетельствует об удалении всех устройств

## 9. Удаление устройств

- Отключите внешнее питание от прибора и извлеките резервную батарею.
- Установите переключки JMP1 и JMP3 и установите резервную батарею и/или подайте внешнее питание. Через 10 секунд (см. раздел 8, п.7) будут удалены все брелоки, ключи ТМ и телефоны оповещения; автоматически будет создана новая система со случайным номером радиоканала. Все события в журнале будут помечены как «переданные».
- Отключите внешнее питание от прибора, извлеките резервную батарею и снимите переключки JMP1 и JMP3.

## 10. Техническое обслуживание

Не реже 2 раз в год проверяйте надёжность контактов и подводящие провода — не допускайте механических повреждений. Следите за наличием денежных средств на балансе SIM-карты прибора. При необходимости замените элемент питания.

## 11. Транспортировка и хранение

Транспортировка прибора должна осуществляться в упаковке, в закрытых транспортных средствах. Условия хранения и транспортировки должны соответствовать условиям по ГОСТ 15150. В помещениях для хранения не должно быть токопроводящей пыли, паров кислот и щелочей, а также газов, вызывающих коррозию и разрушающих изоляцию.

## 12. Гарантии изготовителя

Изготовитель гарантирует соответствие охранной панели «Контакт GSM-2» требованиям технических условий при соблюдении клиентом условий транспортировки, хранения, монтажа и эксплуатации.

Гарантийный срок эксплуатации — 12 месяцев со дня ввода в эксплуатацию, но не более 18 месяцев с момента изготовления.

Гарантийный срок хранения — 6 месяцев с момента изготовления.

На элемент питания гарантия не распространяется.

Изготовитель оставляет за собой право вносить изменения, не ухудшающие функциональность охранной панели «Контакт GSM-2» без предварительного уведомления потребителей.

## 13. Сведения о рекламе

При неисправности охранной панели «Контакт GSM-2» в период действия гарантийного срока, составьте акт о неисправности с указанием даты выпуска и ввода в эксплуатацию панели и характера дефекта.

Неисправный прибор с актом о неисправности направьте по адресу покупки прибора.

## 14. Контакты

Центральный офис:  
195248, Россия, г. Санкт-Петербург,  
пр. Энергетиков, д. 30, корпус 8.  
+7 (812) 325-01-02

Московский офис:  
127051, Россия, г. Москва,  
2-ой Колобовский пер., д. 13/14  
+7 (495) 609-03-32

www.ritm.ru sale@ritm.ru

Охранная панель

# «Контакт GSM-2»

паспорт

Идентификационный номер прибора

Декларация о соответствии ТР ТС № RU-D-RU.АГО3.В.29112  
Сертификат пожарной безопасности No.C-RU.ПБ25.В.02217  
Сертификат соответствия №РОСС.RU.АГ88.В03471

Охранная панель «Контакт GSM-2» соответствует техническим условиям ТУ 4372-002-96820587-2013 и признана годной для эксплуатации

## 7. Быстрая настройка без компьютера

- Отключите внешнее питание от прибора и извлеките резервную батарею.
- Установите переключку JMP1.
- Установите резервную батарею и/или подайте внешнее питание. Индикатор HL2 сигнализирует жёлтым светом — «Контакт GSM-2» находится в режиме программирования (индикация — см. раздел 8, п.6).
- Добавьте радиобрелоки, ключи Touch Memory и телефоны оповещения (индикация — см. раздел, 8 п.6.1):
  - Добавление радиобрелока осуществляется нажатием и удержанием любой кнопки на брелоке до звукового сигнала панели. Максимальное количество радиобрелоков «RBR1» — 8.
  - Если к панели подключен считыватель Touch Memory, приложите ключ к считывателю и удерживайте его до звукового сигнала панели. Максимальное количество ключей Touch Memory — 8.
  - Для добавления телефона оповещения позвоните с требуемого номера на SIM-карту, установленную в панель «Контакт GSM-2». Если добавляется несколько номеров, то режим оповещения будет следующим:

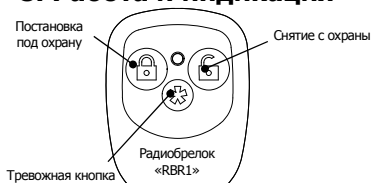
Телефон	Системные события*	Тревоги*	Попытки дозвониться
Первый добавляемый номер	SMS	Голос. вызов + SMS	Не ограничено
Остальные номера	Нет	SMS	—

\* - список всех тревог и событий — в программе настройки

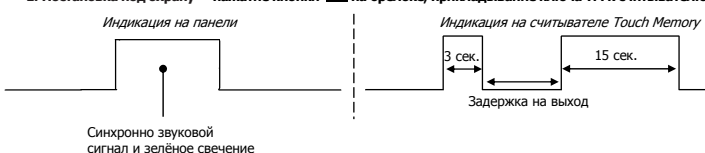
Максимальное количество телефонов оповещения — 8.

- После того как все брелоки, ключи и телефоны добавлены, отключите питание от прибора (извлеките резервную батарею) и снимите переключку JMP1.
- Завершите подготовку прибора к работе (см. раздел 5, п. 12-16).

## 8. Работа и индикация



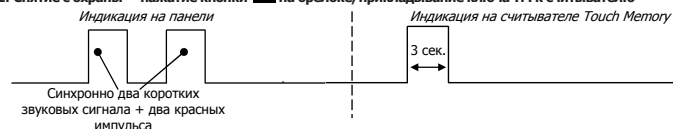
- Постановка под охрану — нажатие кнопки  на брелоке, прикладывание ключа ТМ к считывателю



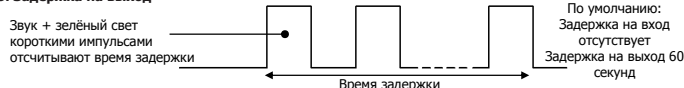
### Важно!

Для того чтобы принять от панели тревожный вызов по голосовому каналу, нажмите на вашем телефонном аппарате клавишу «ответить».

- Снятие с охраны — нажатие кнопки  на брелоке, прикладывание ключа ТМ к считывателю



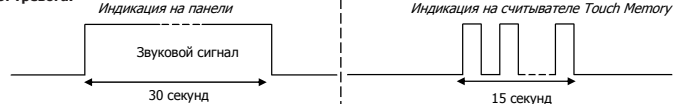
- Задержка на выход




- Обнаружение движения

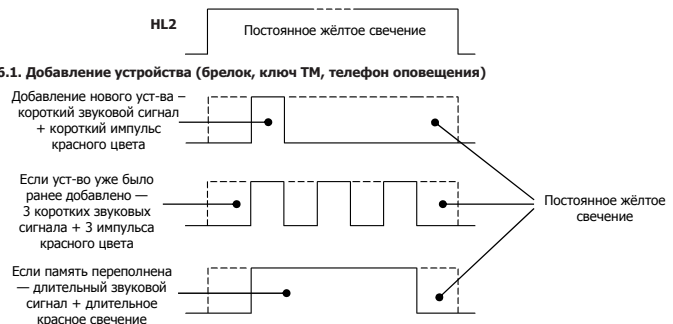


- Тревога!



При нажатии кнопки  на брелоке панель формирует сигнал «Тихая тревога» и отправляет соответствующее сообщение на телефоны оповещения, индикации тревоги при этом не происходит.

- Вход в режим программирования



## 1. Назначение изделия

Охранная панель «Контакт GSM-2» предназначена для организации охраны небольших помещений и представляет собой автономный охранный прибор с встроенным детектором движения, GSM-модемом и радиоканальным модулем. «Контакт GSM-2» формирует сигнал основной тревоги, тревогу дополнительного шлейфа, тревогу вскрытия корпуса. Оповещение о событиях и тревогах осуществляется SMS-сообщениями или голосовым вызовом на сотовый телефон собственника. Дополнительно к панели может быть подключен один проводной шлейф сигнализации, считыватель Touch Memory, а также до 8 радиобрежков «RBR1». Постановка/снятие прибора с охраны может осуществляться с помощью радиобрежков и/или ключей Touch Memory.

## 2. Комплектация

Охранная панель «Контакт GSM-2»	1 шт.
Литиевая батарея 3 В типоразмер 123	1 шт.
Переключатель (джампер) 2,54 мм	2 шт.
Резистор MF-25 0,25 Вт 270 Ом	1 шт.
Кронштейн	1 шт.
Комплект крепежа	1 к-т
Радиобрежок RBR1 (в зависимости от комплектации)	2 шт.
Паспорт изделия	1 шт.
Упаковка	1 к-т

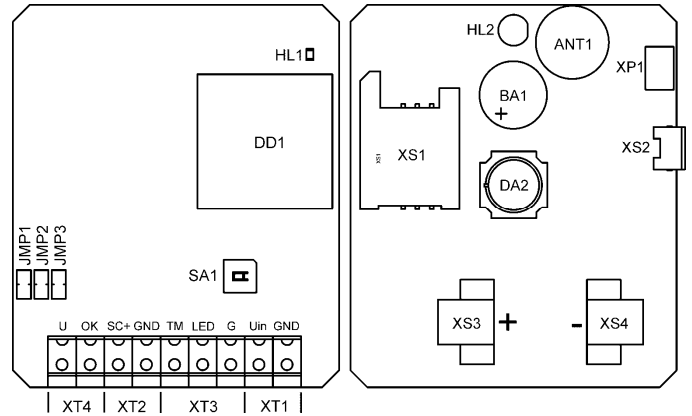
## 3. Технические характеристики

Стандарт GSM	900/1800 МГц
Излучаемая мощность GSM**	Class 4 (2 Вт 900 МГц); Class 1 (1 Вт 1800 МГц)
Каналы связи в сети GSM для частного телефона	SMS; тревожный звонок для передачи сообщений
Канал связи в сети GSM для охранного пульта	SMS в формате ContactID
Канал связи в сети GSM для сервера NTP*	GPRS
Автоопределение настроек операторов GSM (МТС, Мегафон, Билайн, Теле2)	Номера телефонов GPRS, точки доступа GPRS, имена пользователей GPRS, пароли пользователей GPRS
Частотный диапазон радиоканалов	433,075–434,775 МГц
Количество радиоканалов в диапазоне	7
Шифрование сигнала в радиоканале	есть
Излучаемая мощность радиопередатчика	не более 10 мВт
Количество радиобрежков «RBR1» в системе	до 8
Поддержка ключей Touch Memory	есть, до 8 ключей (длина шлейфа до 15 м)
Проводные шлейфы	1 шлейф типа «сухие контакты»
Выход для подключения внешней сирены	1 выход типа «открытый коллектор» 12 В 0,5 А макс.
Тампер вскрытия корпуса	есть
Основное (внешнее) питание	DC от 8 до 16 В
Резервное питание	Литиевая батарея 3 В типоразмер 123
Среднее токопотребление на резервном питании**	до 100 мкА
Габаритные размеры	77x59x53,5 мм
Масса	93 г
Диапазон рабочих температур	-30...+50° С

\* по умолчанию: синхронизация времени с сервером [pool.ntp.org](http://pool.ntp.org) (изменение параметров GPRS и синхронизации времени осуществляется в программе конфигурации), часовой пояс UTC+04:00 Москва.

\*\*при включении GSM-модема для передачи сообщений потребление тока может кратковременно возрастать до 2 А.

## 4. Назначение элементов на плате «Контакт GSM-2»



**ANT1** — радиоканальная антенна 433МГц;

**BA1** — звуковой индикатор (зуммер);

**DA2** — PIR-элемент;

**DD1** — GSM-модем;

**JMP1, JMP2, JMP3** — переключатели для изменения режимов работы устройства:

Перед изменением режима работы отключите питание и извлеките резервную батарею!	
Все переключатели сняты	Рабочий режим
JMP1	Режим программирования
JMP1 + JMP3	Удаление брелоков, ключей и телефонов из памяти прибора

**HL1** — световой индикатор работы GSM-модема;

**HL2** — световой индикатор работы панели;

**SA1** — кнопка тампера вскрытия корпуса;

**XP1** — системный разъем;

**XS1** — бокс для установки SIM-карты;

**XS2** — USB-разъем;

**XS3, XS4** — держатели резервной батареи;

**XT1** — разъем для подключения основного

питания;

Клемма Uin — «плюс» основного питания;

Клемма GND — «минус» основного питания;

**XT2** — разъем для подключения

дополнительного шлейфа сигнализации;

**XT3** — разъем для подключения считывателя

Touch Memory;

Клемма TM — «плюс» считывателя;

Клемма LED — «плюс» светового индикатора

считывателя;

Клемма GND — общий «минус» считывателя;

**XT4** — разъем для подключения внешней

сирены;

Клемма U — «плюс» исполнительного

устройства;

Клемма OK — «минус» исполнительного

устройства.

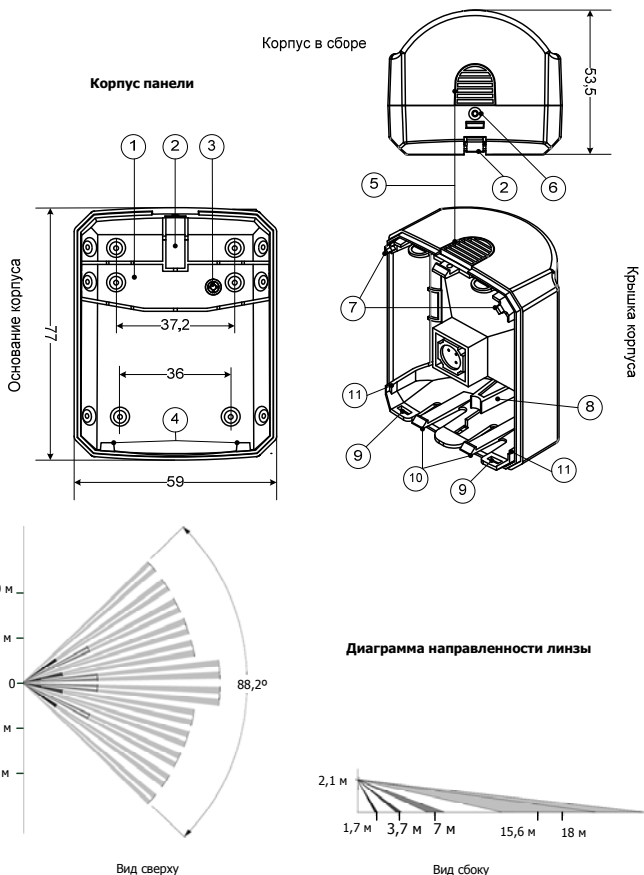
**Сирена работает только при наличии**

**внешнего питания! Режимы работы сирены**

**задаются в программе конфигурации.**

## 5. Подготовка прибора к работе

**Все подготовительные работы проводятся при отключенном питании и извлеченной резервной батарее!**



1. Охранную панель «Контакт GSM-2» следует устанавливать на вертикальную поверхность на высоте не менее 2,1 м. Не устанавливайте «Контакт GSM-2» в непосредственной близости от источников электромагнитных помех, массивных металлических предметов и конструкций, трасс силового кабеля, обогревателей и вентиляции. Избегайте прямой солнечной засветки панели.

2. Нажмите на защёлку 5 и откройте корпус.

3. Одновременно отожмите защёлки 10 и извлеките плату панели.

4. Перед установкой SIM-карты в прибор установите её в мобильный телефон. Отключите запрос PIN-кода, проверьте наличие средств на счёте SIM-карты.

5. Извлеките SIM-карту из телефона и установите её в бокс XS1. **Устанавливайте SIM-карту только при отключенном питании прибора!**

6. Если используется внешний источник питания (не USB), удалите заглушку 2, заведите подводящие провода и подключите их к разъёму XT1. **Питание не подавать!**

7. Если используется дополнительный шлейф сигнализации, удалите заглушку 2 из основания корпуса, в образовавшееся отверстие заведите шлейф и подключите его к разъёму XT2, к клеммам SC+ и GND.

8. Если используется считыватель Touch Memory, удалите заглушку 2 из основания корпуса, в образовавшееся отверстие заведите кабель считывателя и подключите его к разъёму XT3, к клеммам TM (плюс считывателя) и G («минус» считывателя). Если считыватель оснащен световым индикатором, подключите «плюс» индикатора к клемме LED, а «минус» к клемме G.

9. При необходимости сирену можно подключить к разъёму XT4, клемма U к «плюсу» исполнительного устройства, клемма OK к «минусу» исполнительного устройства. По умолчанию сирена включается только при тревоге. Настройка режимов работы сирены задается в программе настройки (сирена работает только при наличии внешнего питания DC 8–16 В).

10. Закрепите основание корпуса в месте, выбранном согласно п.1, при помощи кронштейна.

Если необходимо срабатывание тампера при отрыве панели от поверхности, закрепите основание корпуса на поверхности и зафиксируйте площадку 1 (на ней расположен упор кнопки тампера 3) саморезами.

11. Настройте прибор одним из способов (см. разделы 6 и 7).

12. Соблюдая полярность, установите резервную батарею в держатели XS3, XS4.

13. Дождитесь включения GSM-модема (примерно 10 секунд), по светодиоду HL1 определите регистрацию SIM-карты в сети (мигает с частотой 0,3 Гц при успешной регистрации и 1 Гц при отсутствии регистрации).

14. Заверните край платы «Контакт GSM-2» под упоры 7 и положите её на упоры 11 таким образом, чтобы световой индикатор HL2 оказался напротив светодиода 8 на крышке корпуса. Зафиксируйте плату защёлками 10.

15. Заверните отверстия 9 крышки корпуса в выступы 4 основания корпуса.

16. Подайте внешнее питание на прибор (если используется).

## 6. Настройка в программе конфигурации

1. Установите на компьютер программное обеспечение (драйвер и программа настройки) на сайте [www.ritm.ru](http://www.ritm.ru) в разделе «Документация и программы» или на установочном диске компании «Ритм».

2. Подключите «Контакт GSM-2» к компьютеру с помощью MicroUSB-кабеля и запустите программу настройки.

3. Настройте прибор (см. Руководство пользователя).