

6. ГАРАНТИИ ИЗГОТОВИТЕЛЯ

Гарантийный срок эксплуатации устанавливается 36 месяцев со дня изготовления.

Безвозмездный ремонт или замена извещателей в течение гарантийного срока эксплуатации производится предприятием-изготовителем при условии соблюдения потребителем правил эксплуатации, транспортирования и хранения.

В случае устранения неисправностей в извещателе по рекламации гарантийный срок продлевается на время, в течение которого извещатель не использовали из-за обнаруженных неисправностей.

При направлении изделия в ремонт, к нему обязательно должен быть приложен акт (бланк акта выложен на сайте компании-разработчика в разделе техническая поддержка) с описанием возможной неисправности.

Почтовый адрес завода-изготовителя: ООО «ИРСЭТ-Центр», 194156, Санкт-Петербург, пр. Энгельса, д.27, лит. Ш.

Рекламации направлять по адресу: 195156, Санкт-Петербург, а/я 86, Тел.: (812) 374-99-79, Факс: (812) 374-99-79, ООО «ИРСЭТ-Центр».

E-mail: info@irsetcenter.ru, fadeev@soptel.ru

Сайт: www.irsetcenter.ru

www.irsetcenter.com

7. СВЕДЕНИЯ О СЕРТИФИКАЦИИ

Сертификат соответствия: № С-RU.ПБ34.В.00645

Примечание – На некоторых извещателях имеется старая маркировка знаков сертификации и ссылка на нормативные документы. Новые сведения о сертификации находятся в настоящем паспорте.

ООО «ИРСЭТ-Центр»



ПБ 34

ИЗВЕЩАТЕЛЬ ПОЖАРНЫЙ РУЧНОЙ

ИПР-ЗСУ

ПАСПОРТ

НКСТ.425232.001 ПС

1. ОБЩИЕ УКАЗАНИЯ

1.1. Основные сведения об изделии

Извещатель пожарный ручной ИПР-ЗСУ ТУ 4371-004-65983999-2011 (далее – извещатель), предназначен для ручного включения сигнала тревоги в системах пожарной и охранно-пожарной сигнализации. Извещатель используется для круглосуточной непрерывной работы с приборами приемно-контрольными (в дальнейшем - ППК) типа ППК-2, ППС-3, "Радуга", "Сигнал-20" и другими. Извещатель осуществляет прием и отображение обратного сигнала (квитирование) при работе с ППК (например, ППК-2 или ППС-3). Электрическое питание извещателя и передача извещения о пожаре осуществляется по двухпроводному шлейфу сигнализации (в дальнейшем ШС). Извещатель относится к изделиям с периодическим обслуживанием. Извещатель ИПР-ЗСУ посылает тревожный сигнал в ШС при переводе приводного элемента (кнопки) извещателя во включенное состояние. После снятия усилия извещатель остается во включенном состоянии. Перевод извещателя в дежурный режим осуществляется возвратом кнопки в исходное состояние с помощью экстрактора НКСТ.734311.008, входящего в комплект поставки.

1.2. Основные технические данные

Усилие, необходимое для включения кнопки	Н	от 12 до 18
Усилие, при котором извещатель не должен срабатывать	Н	от 4,5 до 5,5
Напряжение питания (шлейфовое)	В	9 ÷ 28
Потребляемый ток	мА	≤ 0,1
Потребляемый ток (обратная полярность)	мкА	≤ 5
Потребляемый ток в режиме «ПОЖАР»	мА	18 ÷ 25
Степень защиты оболочки		IP 41
Диапазон рабочих температур	°С	- 40 ÷ + 55
Относительная влажность воздуха	%	93 при + 40°
Масса	кг	≤ 0,11
Габариты (ширина/высота/глубина)	мм	≤ 90/105/50
Средняя наработка на отказ	час	≥ 60 000
Средний срок службы	лет	10

1.3. Комплектность

Обозначение	Наименование	Количество, шт.
НКСТ.425232.001	Извещатель пожарный ручной ИПР-ЗСУ	20
НКСТ.734311.008	Экстрактор	20
НКСТ.425232.001 ПС	Паспорт	1

2. УКАЗАНИЯ ПО ЭКСПЛУАТАЦИИ

2.1. Конструкция

Извещатель представляет собой конструкцию, состоящую из основания, внутренней крышки и наружной крышки. Извещатель имеет встроенную оптическую индикацию дежурного режима (индикатор зеленого свечения) и срабатывания (индикатор красного свечения).

Основной цвет наружных поверхностей извещателя - красный. На рисунке 1 показано основание извещателя с установленным печатным узлом (который содержит монтажные и индикационные элементы) и приводными элементами кнопки извещателя, где:

1 – основание извещателя; 2 – печатная плата; 3 – соединители для переключения вариантов; 4 – светодиодные индикаторы; 5 – защелка крепления наружной крышки к основанию (место пломбирования после проверки функционирования извещателя); 6 – кнопка извещателя; 7 – плоская пружина; 8 – винты крепления извещателя к стене; 9 – скоба крепления плоской пружины; 10 – разъем для подключения внешних приборов при техно-логическом контроле и контроле электрических параметров ШС; 11 – клеммные соединители для ввода и вывода проводов ШС; 12 – винты крепления корпуса к основанию (место пломбирования после монтажа извещателя); 13 – канал для укладки проводов; 14 – дополнительный элемент, включаемый в ШС при реализации различных вариантов подключения извещателя; 15 – микропереключатель; 16 – винты крепления печатной платы к основанию извещателя.

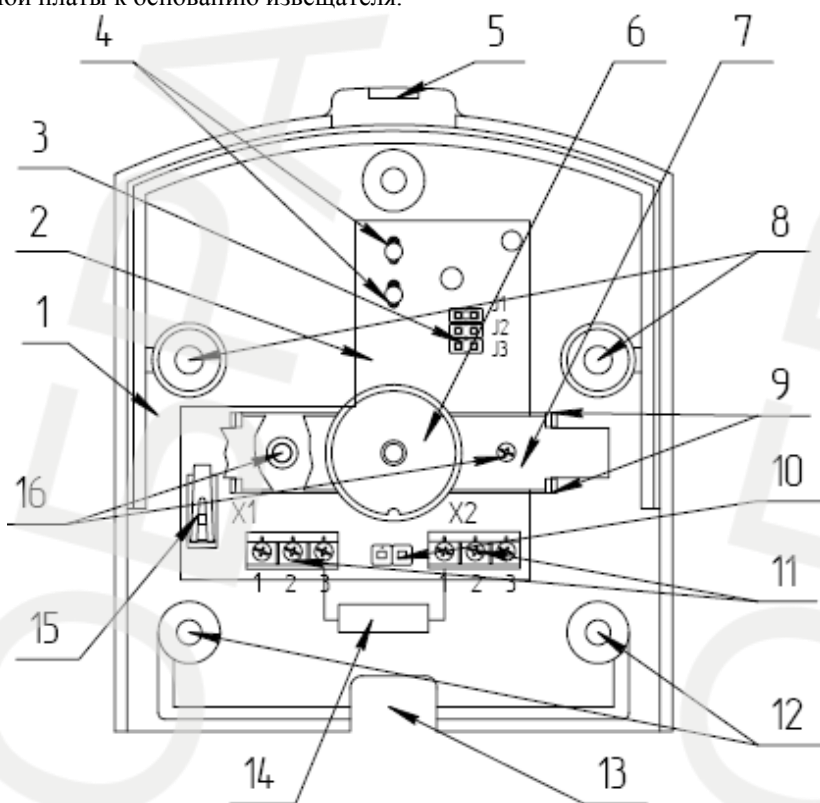


Рисунок 1.

3. УПАКОВКА

Упаковка извещателей в количестве до 20 штук в единице упаковки выполняется в соответствии с чертежами предприятия-изготовителя.

Извещатель относится к группе III-1, вариант упаковки извещателя ВУ-5 по ГОСТ 9.014-78.

4. ПРАВИЛА ХРАНЕНИЯ И ТРАНСПОРТИРОВАНИЯ

Извещатель хранить в упаковке завода-изготовителя в закрытых помещениях, обеспечивающих защиту от влияния влаги, солнечной радиации, вредных испарений и плесени. Температурный режим хранения должен соответствовать условиям хранения 2 по ГОСТ 15150-69.

Извещатель транспортируется в упаковке завода-изготовителя всеми видами транспорта в крытых транспортных средствах при температуре от минус 50°C до плюс 50°C, и относительной влажности воздуха до 98% при 35°C.

Расстановка и крепление ящиков с извещателями в транспортных средствах должны обеспечивать их устойчивое положение, исключать возможность смещения и удары их друг о друга, а также о стенки транспортных средств.

5. СВИДЕТЕЛЬСТВО О ПРИЕМКЕ И УПАКОВКЕ

Извещатели пожарные ИПР-ЗСУ, заводские номера:

в количестве 20 шт. соответствуют техническим условиям ТУ 4371-004-65983999-2011 и признаны годными для эксплуатации.

Дата выпуска _____ Представитель ОТК _____

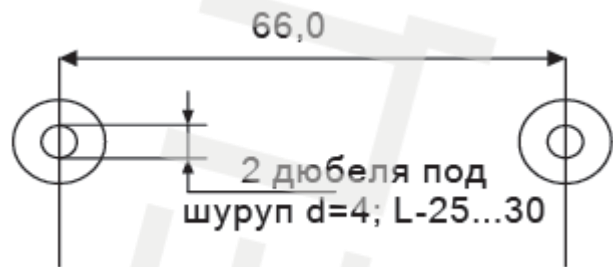


Рисунок 8.

Петли запаса проводов уложить рядом с клеммными соединителями, так чтобы они не мешали установке корпуса и закрывались им.

После монтажа проводов поставить на место корпус и крышку, и опломбировать в местах, указанных на поз.12 рисунка 1 (при этом кнопка должна быть отжата).

После монтажа всей системы пожарной сигнализации проверьте ее работоспособность в соответствии с техническим описанием и инструкцией по эксплуатации на приемно-контрольный прибор и настоящим паспортом.

При проведении ремонтных работ в помещениях, где установлены извещатели, должна быть обеспечена защита их от механических повреждений и попадания на них строительных материалов (побелка, краска, цементная пыль и т.д.).

2.4. Техническое обслуживание и проверка технического состояния

При обслуживании системы пожарной сигнализации регулярно, не реже одного раза в 6 месяцев, проверять работу извещателей в системе пожарной сигнализации в следующей последовательности:

- убедиться, что извещатель работает в дежурном режиме – проконтролировать наличие индикации зеленого свечения;
- снять пломбу, установленную при монтаже извещателя;
- открыть прозрачную крышку извещателя;
- нажать на кнопку;
- убедиться, что появился тревожный сигнал (индикатор красного свечения);
- убедиться, что тревожный сигнал сохраняется после снятия усилия, приложенного к кнопке;
- вернуть кнопку в исходное состояние с помощью экстрактора;
- убедиться, что появился проблесковый сигнал индикатора зеленого свечения.

2.5. Указание мер безопасности

По способу защиты от поражения электрическим током извещатель относится к III классу по ГОСТ 12.2.007.0-75. Электрическое питание извещателя осуществляется низковольтным напряжением до 28 В и при работе с ним не существует опасности поражения электрическим током.

Извещатель соответствует требованиям ГОСТ 12.2.003-91 и ГОСТ Р МЭК 60065-2002 и является безопасным для обслуживающего персонала при монтаже и ремонте и регламентных работах как в исправном состоянии, так и в условиях возможных неисправностей.

2.2. Варианты подключений

Извещатель используется в системах пожарной и охранно-пожарной сигнализации в четырех вариантах включения:

- вариант 1 — имитация пожарного извещателя (ПИ) с нормально-замкнутым контактом (НЗК), с квити́рованием;
- вариант 2 — имитация активного дымового ПИ;
- вариант 3 — имитация ПИ с НЗК для приборов ОПС;
- вариант 4 — короткое замыкание ШС, применение в охранных шлейфах.

Таблица 1.

варианты \ джамперы	J1	J2	J3
1	-	+	-
2	+	-	-
3	-	-	-
4	-	-	+

Переключение вариантов производится с помощью соединителей ("джамперов"), расположенных на плате извещателя, рисунку 1 поз. 3, в соответствии с таблицей 1, где: (+) – джампер установлен; (-) – джампер снят.

Вариант 1. При нажатии кнопки извещатель включает в ШС дополнительный резистор, что воспринимается ППК как тревожный сигнал.

После ответного сигнала ППК (сигнал квити́рования) извещатель включает красный тревожный индикатор. После снятия усилия, приложенного к кнопке, извещатель сохраняет включенное состояние, пока кнопка не будет переведена в исходное положение с помощью экстрактора.

Схема подключения извещателей к ППК приведена на рисунке 2, где:

R – доп. сопротивление включаемое в ШС, при нажатии кнопки извещателя (рекомендуемое производителем ППК);

Оконечное устройство – схема и номиналы, определяют производители ППК.

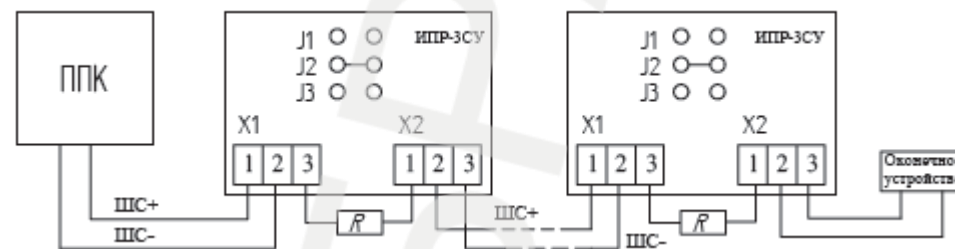


Рисунок 2.

Вариант 2. Извещатель после нажатия кнопки формирует тревожный сигнал в виде скачкообразного уменьшения внутреннего сопротивления. В этом режиме извещатель не имеет внутреннего ограничителя тока и величина тока в шлейфе ППК при срабатывании извещателя определяется только характеристиками выходного формирователя тока ППК или установкой в цепь ШС (+) дополнительного токоограничивающего сопротивления у каждого извещателя. Одновременно включается тревожный красный индикатор.

Схема подключения извещателей к ППК, имеющему токоограничель (например, Сигнал-20), приведена на рисунке 3, где:

Оконечное устройство – схема и номиналы, определяют производители ППК.

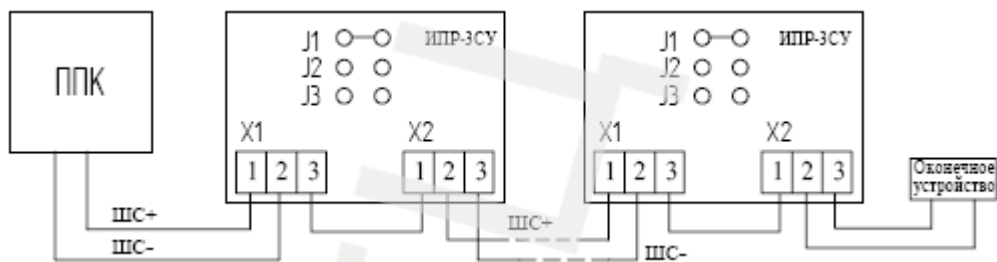


Рисунок 3.

ВНИМАНИЕ! При включении извещателя в шлейф ППК с мощным источником выходного сигнала, не имеющим собственного ограничителя тока, необходимо в цепь ШС (+) включить токоограничивающее сопротивление, как показано на рисунках 4, 5.

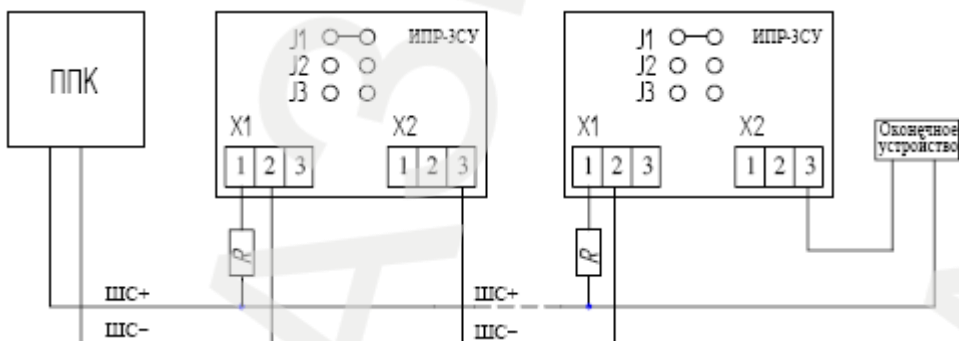


Рисунок 4.

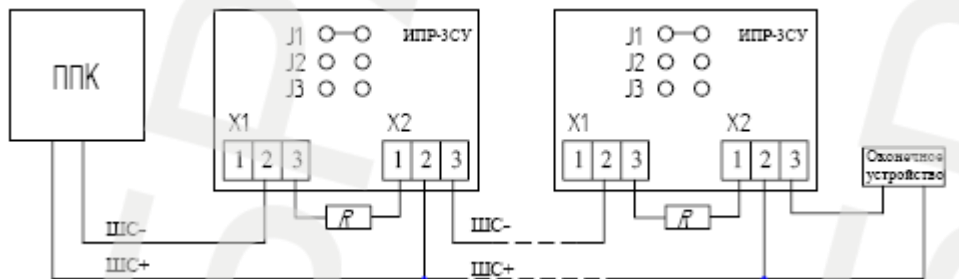


Рисунок 5.

На рисунках 4, 5:

R – дополнительное сопротивление включаемое в ШС для ограничения тока, которое определяют производители ППК. Если рекомендации производителей ППК по величине R отсутствуют, то ее можно рассчитать по формуле:

$R = (U_{ШС} - U_{ост.}) / I_{ШС}$, где: $U_{ШС}$ – напряжение в шлейфе, $U_{ост.}$ – напряжение на входе извещателя после его срабатывания, $I_{ШС}$ – величина тока в шлейфе, по которой прибор определяет срабатывание извещателя.

Например, при $U_{ШС} = 24В$, $U_{ост.} = 8В$ и $I_{ШС} = 0,02 А$. $R = (24-8) / 0,02 = 800 Ом$;

Оконечное устройство – схема и номиналы, определяют производители ППК.

Вариант 3. Тревожным сообщением для ППК является разрыв линии ШС при нажатии кнопки. Одновременно включается тревожная сигнализация извещателя (красный индикатор).

Схема подключения извещателей к ППК приведена на рисунке 6, где:

Оконечное устройство – схема и номиналы, определяют производители ППК.

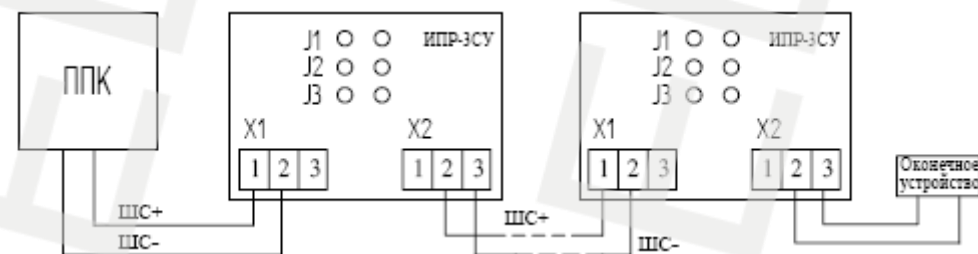


Рисунок 6.

Вариант 4. При нажатии кнопки линия ШС (+) накоротко замыкается с линией ШС (-). Напряжение ШС становится равным «0», при этом индикаторы выключены.

Схема подключения извещателей к ППК приведена на рисунке 7, где:

Оконечное устройство – схема и номиналы, определяют производители ППК.

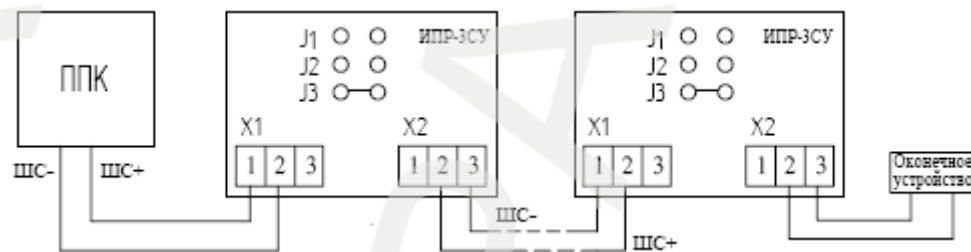


Рисунок 7.

2.3. Монтаж извещателя

Внимание! Перед монтажом, если извещатели перед вскрытием упаковки находились в условиях отрицательных температур, то необходимо произвести их выдержку при температуре помещения не менее четырех часов.

При проектировании, размещении и эксплуатации извещателей необходимо руководствоваться СП 5.13130.2009 и рекомендациями настоящего паспорта.

Размещение и монтаж извещателей на объекте контроля должны производиться по заранее разработанному проекту. Извещатели устанавливаются на вертикальную поверхность, на высоте 1.4 - 1.6 м от уровня земли или пола до органа управления.

Не рекомендуется устанавливать извещатели в местах, где возможно выделение газов, паров и аэрозолей, способных вызвать коррозию.

Разметку места установки извещателя производить в соответствии с рисунком 8.

Перед установкой и монтажом извещателя открыть прозрачную крышку и снять корпус. Провода пропустить в канал, п.13 рисунка 1. Подключение проводов к клеммным соединениям производить в соответствии с выбранным вариантом использования (п. 2.2. настоящего паспорта) и соответствующей схемой подключения (рисунки 2-7).