

12. Гарантии изготовителя

Изготовитель гарантирует соответствие охранно-пожарной панели «Контакт LAN-11» требованиям технических условий при соблюдении клиентом условий транспортирования, хранения, монтажа и эксплуатации.

Гарантийный срок эксплуатации — 12 месяцев со дня ввода в эксплуатацию, но не более 18 месяцев с момента изготовления.

Гарантийный срок хранения — 6 месяцев с момента изготовления.

Изготовитель не несёт ответственности за качество каналов связи, предоставляемых Internet-провайдерами.

Изготовитель оставляет за собой право вносить изменения, не ухудшающие функциональность охранно-пожарной панели «Контакт LAN-11» без предварительного уведомления потребителей.

13. Сведения о реклакации

При отказе в работе или неисправности охранно-пожарной панели «Контакт LAN-11» в период действия гарантийного срока, составьте акт о неисправности с указанием даты выпуска и ввода в эксплуатацию охранно-пожарной панели «Контакт LAN-11» и характера дефекта.

Неисправный прибор с актом о неисправности направьте **по адресу покупки** прибора.

14. Контакты

Центральный офис:
195248, Россия, г. Санкт-Петербург,
пр. Энергетиков, д. 30, корпус 8.
+7 (812) 325-01-02

Московский офис:
1127051, Россия, г. Москва,
2-ой Колобовский пер., д. 13/14
+7 (495) 609-03-32

www.ritm.ru

sale@ritm.ru

Охранно-пожарная панель «Контакт LAN-11»

паспорт

Идентификационный номер прибора

Декларация о соответствии ТР ТС № RU Д-РУ.АГО3.В.29112
Сертификат пожарной безопасности No.C-RU.ПБ25.В.02217
Сертификат соответствия №РОСС.RU.АГ88.В03471

Охранно-пожарная панель «Контакт LAN-11» соответствует техническим условиям ТУ 4372-002-96820587-2013, имеет сертификат соответствия пожарной безопасности и признана годной для эксплуатации

Аппаратная редакция:

Версия прошивки:

Представитель ОТК:

Дата:

Подпись:

Назначение кнопок и светодиодная индикация (продолжение)

6

Назначение кнопок	
Кнопка	Назначение
зоны	Нажата кнопка «зоны». Отображение состояния зон 1...6 Кнопка «зоны» не нажата. Отображение состояния разделов 1...6
выход	Постановка разделов под охрану, назначенных на кнопку выход
отмена	Отменяет все ранее введённые символы
0...9, *, #	Ввод соответствующего символа
13	Подача сигнала «Пожарная тревога»
14	Подача сигнала «Медицинская тревога»
15	Подача сигнала «Тревожная кнопка»

Подробнее о назначении кнопок клавиатуры и о световой индикации см. «Руководство пользователя «Контакт LAN-11».

7. Подготовка к работе

1. Охранно-пожарную панель «Контакт LAN-11» следует устанавливать на вертикальную поверхность. Не устанавливайте «Контакт LAN-11» в непосредственной близости от источников электромагнитных помех и трасс силового кабеля.

2. Ослабьте фиксирующий винт, откройте крышку корпуса.

3. Заведите подводящие провода в отверстие основания корпуса.

4. Подключите цепь питания к разъёму ХТ1.

5. Подключите проводные шлейфы к разъёмам ХТ4, ХТ5, ХТ6, ХТ8. Схемы и типы подключений описаны в «Руководстве пользователя «Контакт LAN-11».

6. Подключите исполнительные устройства к разъёму ХТ7, как показано на рис. п.5.

7. Подключите кабель программирования USB1 или USB2 к разъёму XS2.

8. Подайте питание на прибор.

9. Произведите настройку прибора при помощи программы настройки «Contact11.exe» (подробнее читайте в «Руководстве пользователя «Контакт LAN-11»).

10. Отсоедините кабель для связи с компьютером от прибора.

11. Закрепите основание корпуса на поверхности. Если необходима сработка тампера при отрыве прибора от поверхности, зафиксируйте площадку, на которой расположен упор кнопки тампера, саморезом.

12. Установите крышку корпуса с платой на основание корпуса. Обратите внимание, что пружина кнопки тампера SA1 легла на упор тампера.

13. Плотно закройте крышку и заверните фиксирующий винт.

14. В течение 5 минут панель должна выйти на связь с сервером PCN6 (если настроено).

8. WEB-сервер

Охранно-пожарная панель «Контакт LAN-11» имеет встроенный WEB-сервер, который позволяет просматривать состояние и историю событий панели в режиме online. Для доступа к Web-интерфейсу панели внутри локальной сети введите в адресной строке Вашего интернет-браузера IP-адрес панели (например, <http://192.168.0.1>), указанный ранее в программе настройки. Для получения доступа к панели из сети Internet необходимо указать внешний статический адрес панели (данную услугу предоставляет ваш Internet-провайдер). В случае если Ваш «Контакт LAN-11» подключен к маршрутизатору, доступ из внешней сети можно получить «пробросив» на маршрутизаторе соответствующий порт (например, TCP 80). Подробнее об этом читайте в документации по вашему маршрутизатору и в «Руководстве пользователя «Контакт LAN-11».

9. Техническое обслуживание

Не реже 2 раз в год проверяйте надёжность контактов и подводящие провода на предмет механических повреждений. При необходимости зачистите контактные площадки, устраните нарушение изоляции проводов. Не забывайте оплачивать услуги Вашего Internet-провайдера (доступ в Интернет и внешний статический IP-адрес) в случае удаленного использования WEB-сервера или программы мониторинга.

10. Меры безопасности

Все работы, связанные с настройкой и обслуживанием охранно-пожарной панели «Контакт LAN-11» должны проводиться персоналом, имеющим для этого соответствующую квалификацию.

11. Транспортировка и хранение

Транспортировка объектового прибора должна осуществляться в упаковке, в закрытых транспортных средствах. Условия хранения и транспортировки должны соответствовать условиям по ГОСТ 15150. В помещениях для хранения не должно быть токопроводящей пыли, паров кислот и щелочей, а также газов, вызывающих коррозию и разрушающих изоляцию.

7

1. Назначение изделия

2

Охранно-пожарная панель «Контакт LAN-11» предназначена для организации охраны и пожарного мониторинга небольших объектов недвижимости: квартир, офисов, магазинов и т.д. Основным и единственным каналом для передачи информации с объекта является Ethernet (локальная сеть или Internet). Панель имеет встроенный WEB-сервер для удаленного контроля состояния и чтения истории событий. Также возможна удаленная постановка и снятие разделов панели с охраны в программе мониторинга стационарных объектов PCN6 или через WEB-интерфейс для стационарных объектов производства компании «Ритм».

2. Комплектность

Наименование	Количество
Охранно-пожарная панель «Контакт 11 LAN»	1
Резистор MF-25-0.25-5.1 K F (1%)	6
Резистор MF-25-0.25-8.2 K F (1%)	6
Паспорт	1
Упаковка	1

3. Дополнительное оборудование

Дополнительное оборудование к охранно-пожарной панели «Контакт LAN-11» в комплект поставки не входит и приобретается отдельно:

1. Кабель для связи с компьютером USB 2 (или USB 1) - используется для стационарной настройки объектового прибора
2. Блоки резервного питания 12В производства компании «Ритм» с токами нагрузки от 0,7 до 7А.
3. Проводной датчик наклона/удара «DST»

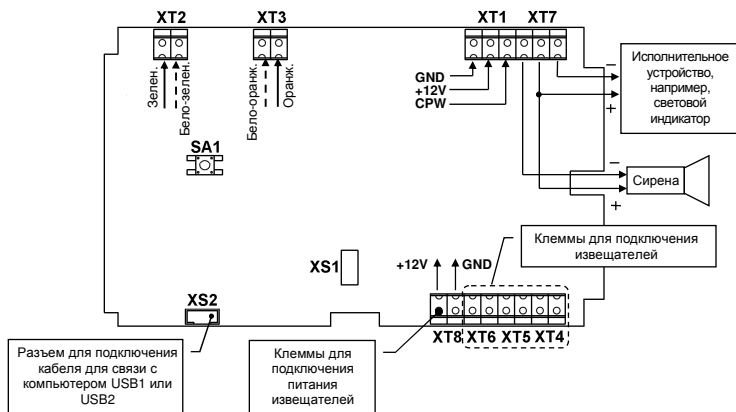
4. Технические характеристики

3

Параметр	Значение
Канал связи	Ethernet 10/100Mbps
Протокол передачи данных	Ademco ContactID
Контроль состояния локальной компьютерной сети	есть
Динамическое выделение IP-адреса по протоколу DHCP	есть
Встроенный WEB-сервер	есть
Встроенный протокол ICMP (для работы утилиты «ping»)	есть
Постановка/снятие с пульта	есть
Подключение проводных шлейфов сигнализации	до 3 пожарных шлейфов или до 6 охранных шлейфов
Максимальное кол-во независимых разделов охраны	6
Выходы для подключения исполнительных устройств	2 выхода типа «открытый коллектор» DC 12В 300мА макс.
Световая индикация работы панели	есть
Звуковая индикация работы панели	есть
Тампер вскрытия корпуса	есть
Журнал событий	65 536 записей
Напряжение питания	DC 12В ± 2В
Ток потребления в дежурном режиме	до 200 мА (без учета работы датчиков и исполнительных устройств)
Контроль наличия основного питания	есть
Габаритные размеры	160x100x30 мм
Масса	200 гр.
Диапазон рабочих температур	от минус 35° до плюс 55° С

5. Назначение элементов устройства

4



SA1 – кнопка тампера вскрытия корпуса.

XS1 – системный разъем.

XS2 – разъем для подключения кабеля для связи с компьютером.

XT1 – разъем для подключения основного питания.

CPW – клемма для контроля состояния основного питания. Подключается к клеммам CPW блоков питания производства компании «Ритм».

XT2, XT3 – разъемы для подключения кабеля Ethernet.

Используется 2 пары: (зеленый, бело-зеленый) и (оранжевый, бело-оранжевый).

Подключение производится, как показано на рисунке выше.

XT4, XT5, XT6 – разъемы для подключения проводных шлейфов извещателей.

Шлейфы могут быть как резистивными, так и типа «сухие контакты». Подробнее о схемах подключения читайте в «Руководстве пользователя «Контакт 11 LAN»

XT7 – выходы открытых коллекторов для подключения исполнительных устройств.

+U(K) – общий плюс открытых коллекторов:

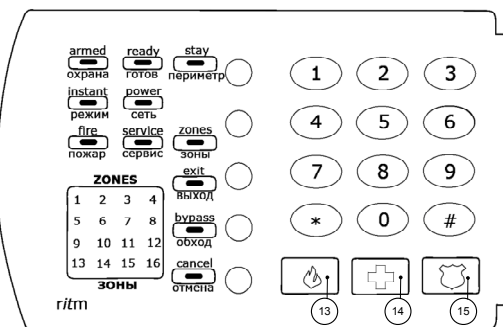
OK1 – минус открытого коллектора 1 предназначен для подключения внешней световой индикации. Работает для разделов, назначенных на кнопку «Выход» по следующему алгоритму: включен – все разделы, заведенные на кнопку «Выход» под охраной; выключается-выключается с частотой 1 Гц – тревога в любом из разделов или один из разделов, заведенных на кнопку «Выход», не взят под охрану или идет задержка на вход/выход.

OK2 – минус открытого коллектора 2 предназначен для подключения сирены (режимы работы сирены задаются в программе настройки «Contact11.exe»).

XT8 – разъем предназначен для питания проводных извещателей.

6. Назначение кнопок и светодиодная индикация

5



Индикация в дежурном режиме		
Индикатор	Состояние	Примечание
armed охрана	Горит	Все разделы, заведенные на кнопку «Выход» находятся под охраной
	Мигает	Тревога в одном из разделов, заведенных на кнопку «Выход», один из разделов, заведенных на кнопку «Выход», не взят под охрану, идёт задержка на вход/выход
	Не горит	Ни один из разделов не стоит под охраной
instant режим	Горит	В журнале событий есть не переданное сообщение
	Не горит	Журнал событий пустой или все события переданы
power сеть	Горит	Есть основное питание 220В
	Мигает	Панель работает на резервном питании или нет сигнала на клемме CPW
	Не горит	Питание отсутствует
zones зоны	Горит	Нажата кнопка «зоны»
	Не горит	Кнопка «зоны» не нажата
ZONES 1 2 3 4 5 6 7 8 9 10 11 12 13 14 15 16 зоны	Нажата кнопка «зоны». Отображение состояния зон 1...6	
	Горит	Зона в тревоге
	Не горит	Зона в норме
	Мигает	Авария в зоне
	Кнопка «зоны» отжата. Отображение состояния разделов 1...6	
	Горит	Раздел под охраной
зоны	Не горит	Раздел снят с охраны
	Мигает	В разделе тревога или идёт задержка на вход/выход